

# 外形図

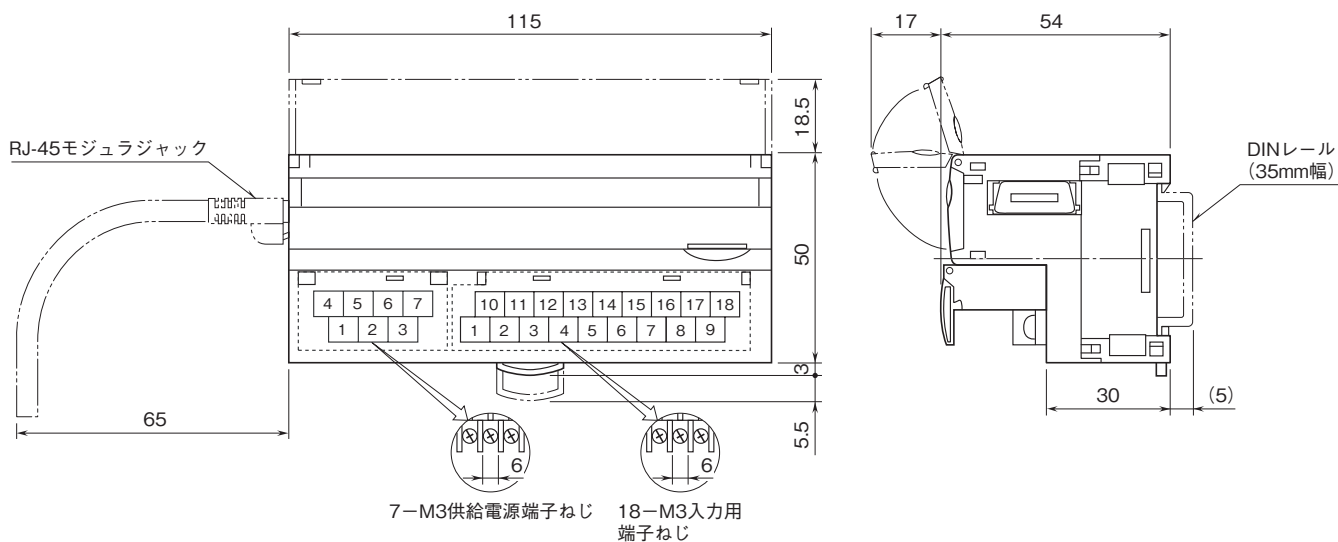
## リモートI/O R7 シリーズ

### 少点数入出力ユニット

(Modbus/TCP (Ethernet) 用、直流電圧/電流入力、絶縁4点)

特記事項

### 外形寸法図(単位:mm)・端子番号図

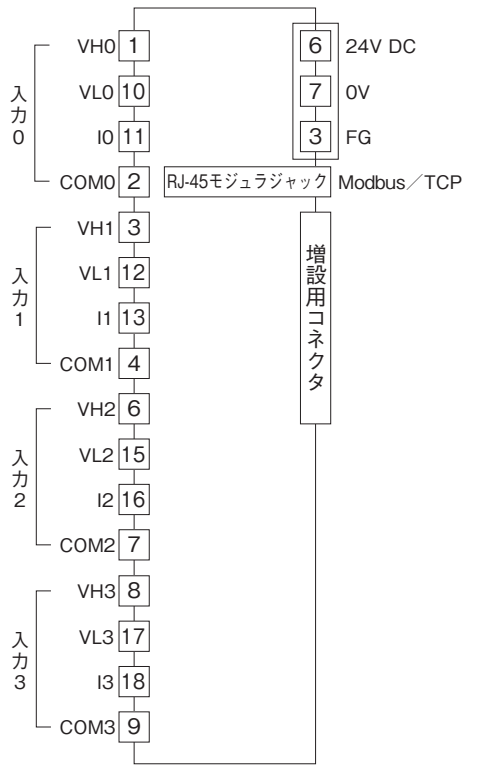


# 外形図

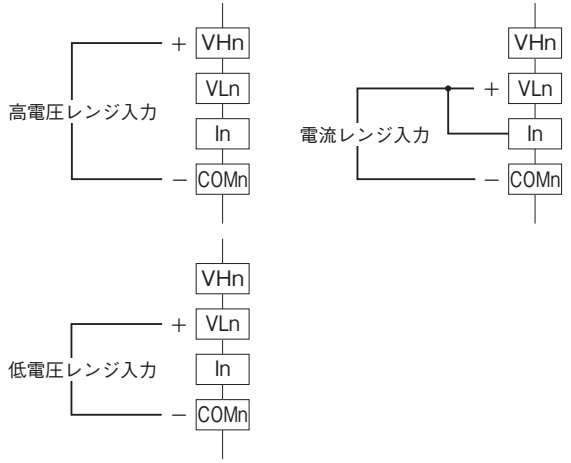
## 端子接続図

EMC (電磁両立性) 性能維持のため、FG端子を接地して下さい。

注) FG端子は保護接地端子 (Protective Conductor Terminal) ではありません。



### ■入力部接続例



注) 直流電流入力時は必ず VLn と In 端子を短絡してご使用下さい。