

<h1>外形図</h1>	<h2>R7E-TS4</h2> <p>Modbus/TCP (Ethernet) 用、絶縁 4 点 <b>熱電対入力ユニット</b></p>	<h2>R7 シリーズ</h2>
--------------	-----------------------------------------------------------------------------	------------------

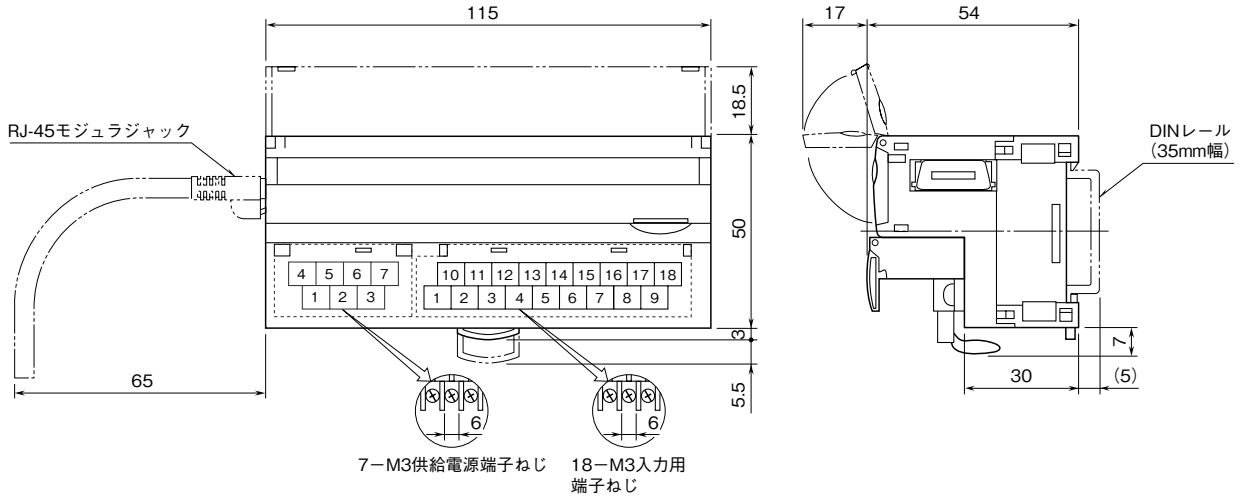
特記事項

---



---

外形寸法図 (単位: mm)



端子接続図

EMC (電磁両立性) 性能維持のため、FG 端子を接地して下さい。  
注) FG 端子は保護接地端子 (Protective Conductor Terminal) ではありません。

