

<b>外形図</b>	<b>R7EWTU</b> クランプ式交流電流センサ CLSE、Modbus / TCP (Ethernet) 用 <b>電力マルチユニット</b>	<b>R7 シリーズ</b>
------------	--	----------------

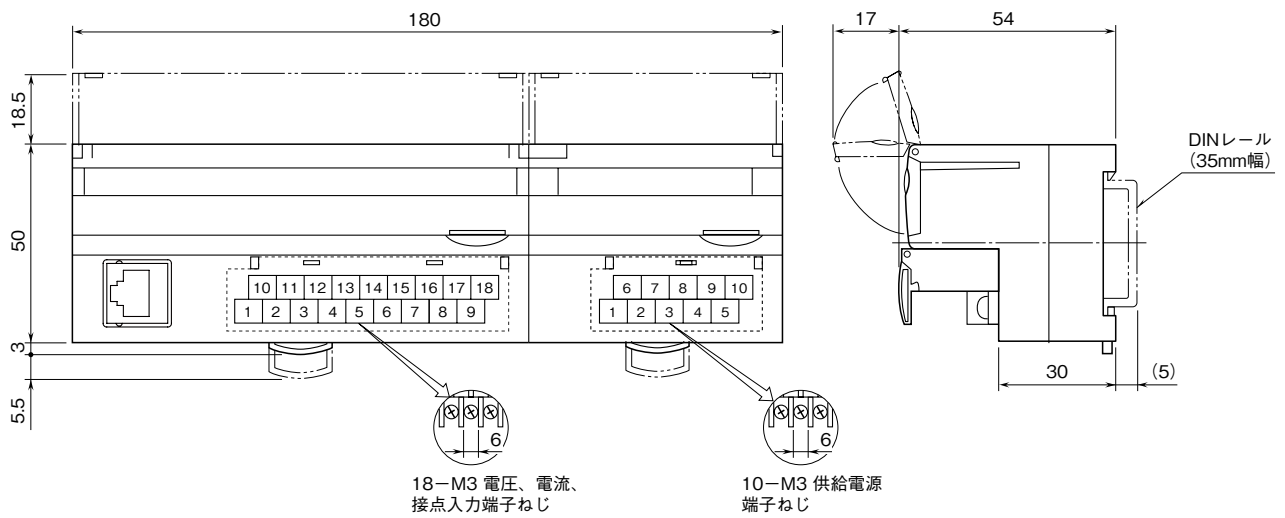
特記事項

---



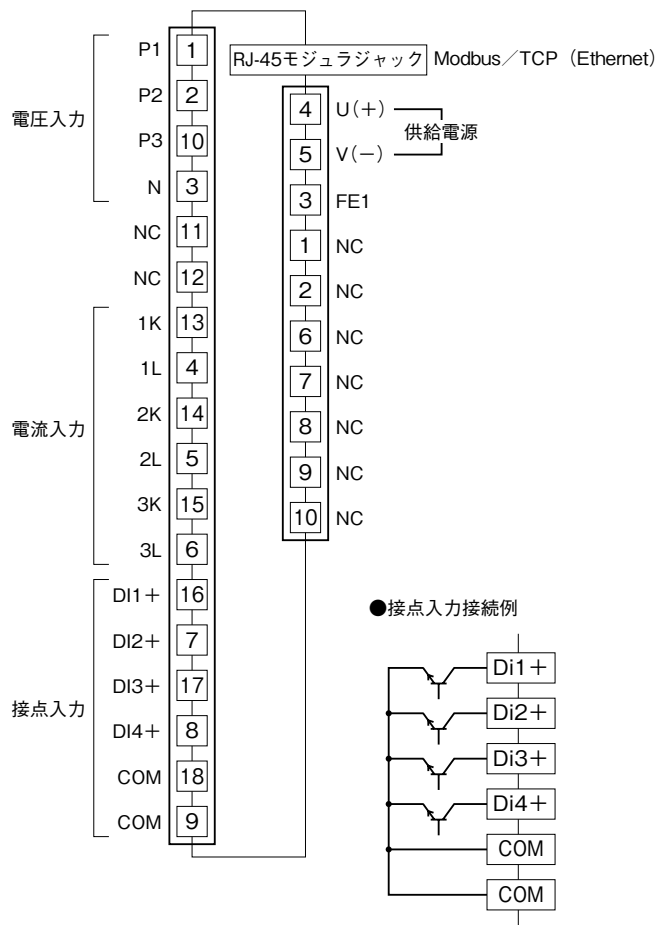
---

外形寸法図 (単位: mm)

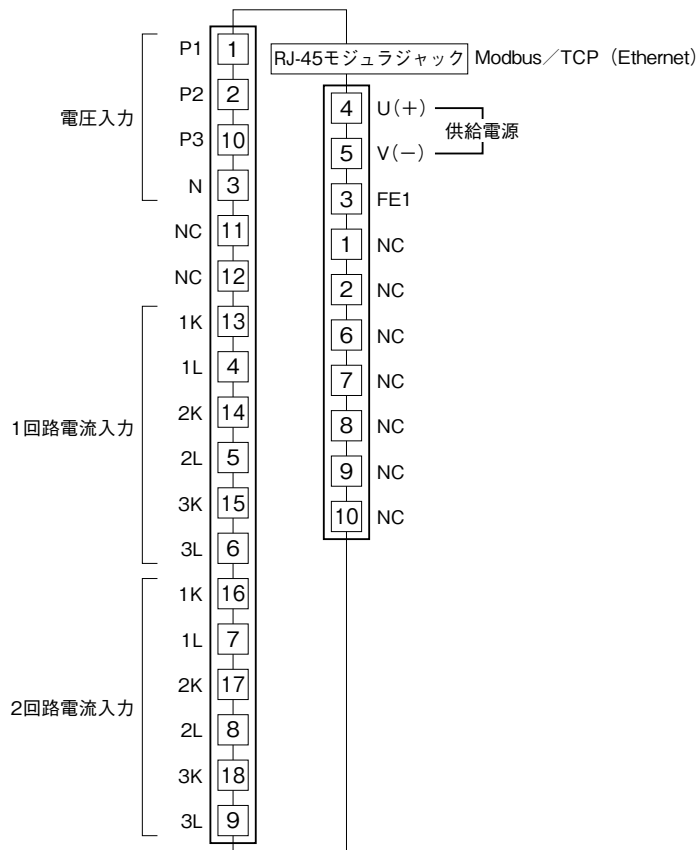


## 端子接続図

### ■1回路、接点入力4点



### ■2回路



## 結線図

システム/ アプリケーション	結線図	システム/ アプリケーション	結線図
単相2線		単相3線 三相3線 不平衡負荷 (2CT)	
三相3線 平衡負荷		三相3線 平衡負荷	
三相4線 不平衡負荷			

注、CTはCLSEを使用して下さい。  
 低圧回路では接地は不要です。