

外形図

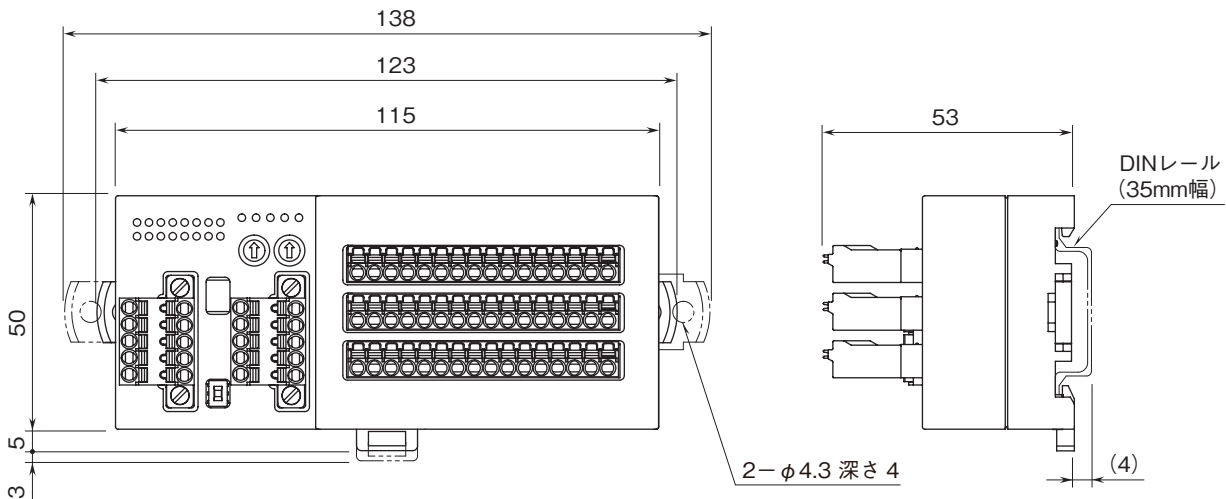
リモートI/O R7F4D シリーズ

少点数入出力ユニット

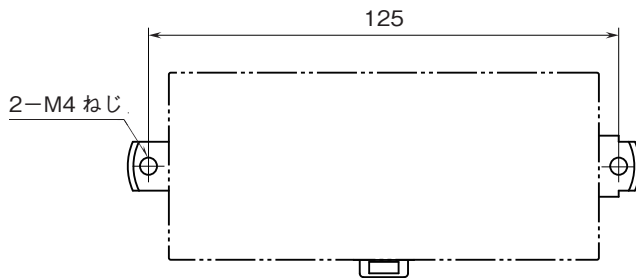
(CC-Link用、マイナスコモン(PNP対応)接点16点入力、コネクタ形スプリング式端子台)

特記事項

外形寸法図(単位:mm)



取付寸法図(単位:mm)

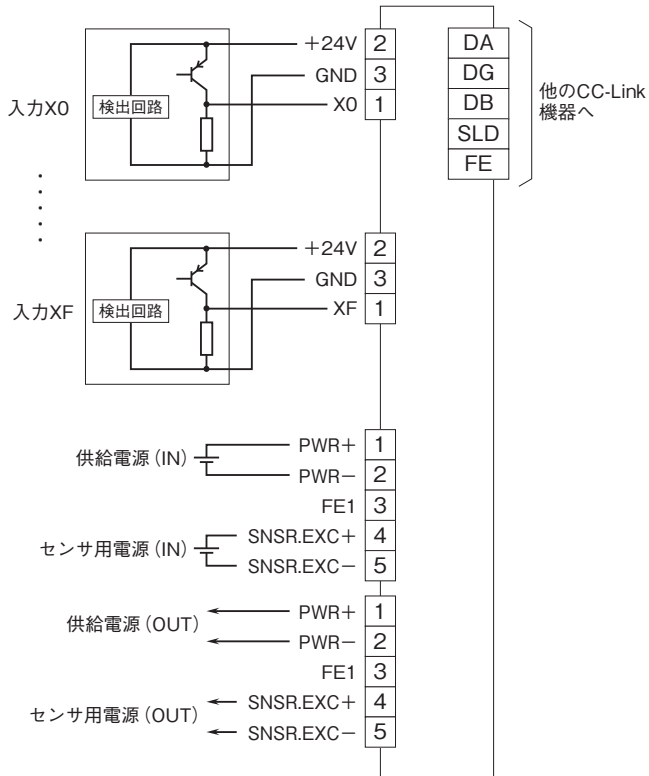


外形図

端子接続図

EMC (電磁両立性) 性能維持のため、FE1端子を接地して下さい。

注) FE1端子は保護接地端子 (Protective Conductor Terminal) ではありません。



■2線式センサの場合

