

# 外形図

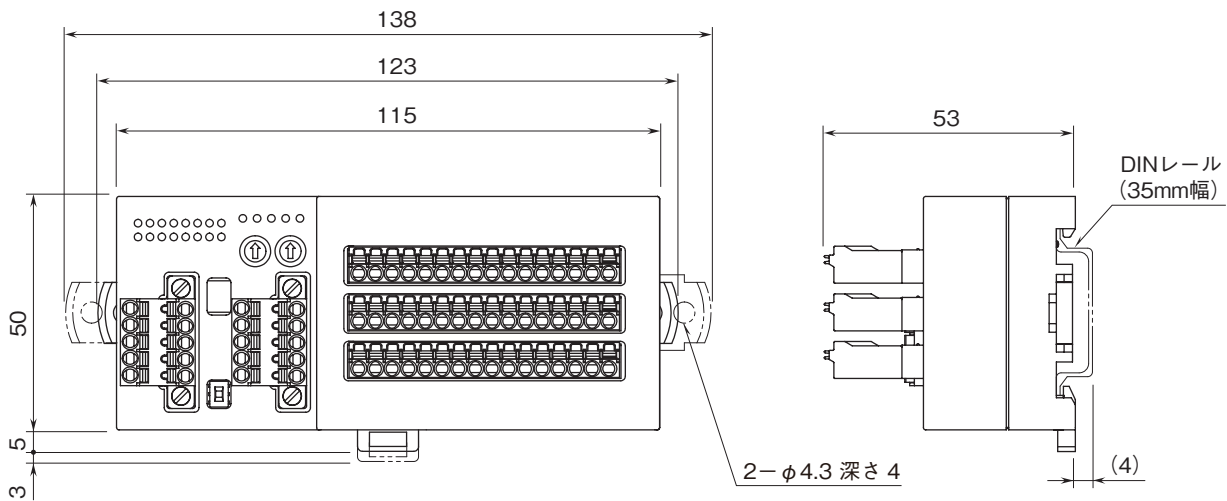
## リモートI/O R7F4D シリーズ

### 少点数入出力ユニット

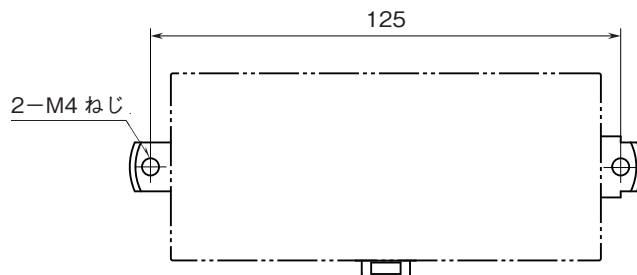
(CC-Link用、マイナスコモン (PNP対応) 接点8点入力、プラスコモン (PNP対応) トランジスタ8点出力、コネクタ形スプリング式端子台)

#### 特記事項

### 外形寸法図 (単位:mm)



### 取付寸法図 (単位:mm)

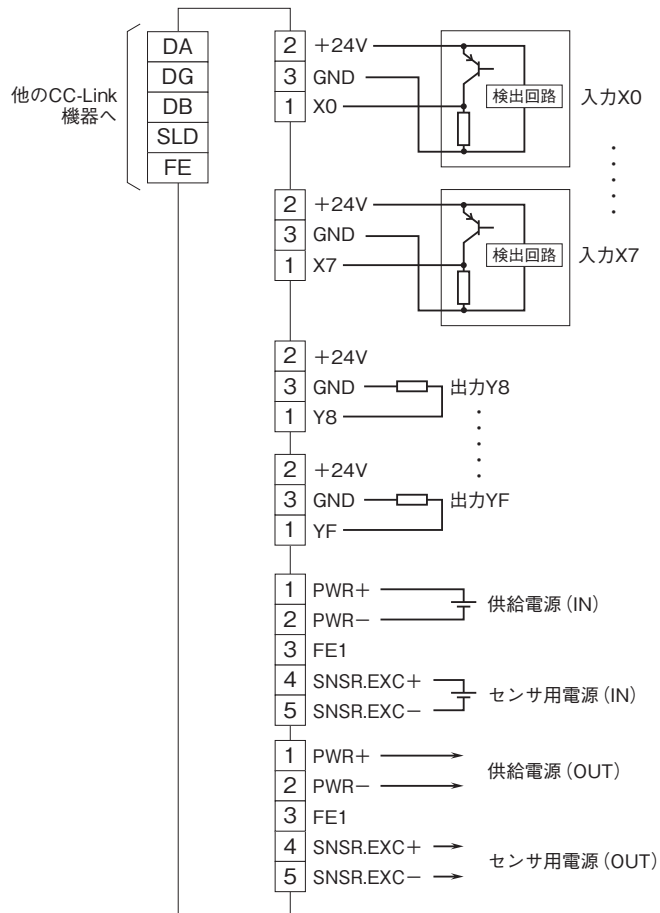


# 外形図

## 端子接続図

EMC (電磁両立性) 性能維持のため、FE1端子を接地して下さい。

注) FE1端子は保護接地端子 (Protective Conductor Terminal) ではありません。



■2線式センサの場合

