

# 外形図

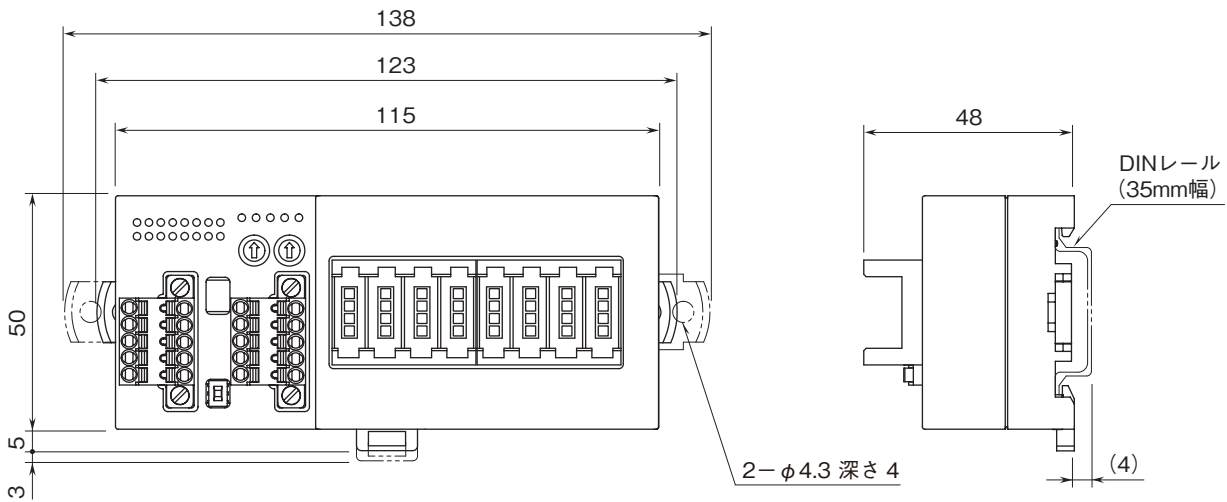
## リモートI/O R7F4D シリーズ

### 少点数入出力ユニット

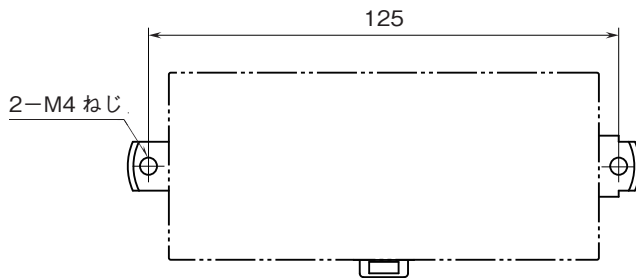
(CC-Link用、マイナスコモン(NPN対応)トランジスタ8点出力、ワンタッチコネクタ)

**特記事項**

### 外形寸法図(単位:mm)



### 取付寸法図(単位:mm)



# 外形図

## 端子接続図

EMC (電磁両立性) 性能維持のため、FE1端子を接地して下さい。

注) FE1端子は保護接地端子 (Protective Conductor Terminal) ではありません。

