

# 外形図

## リモートI/O R7F4D シリーズ

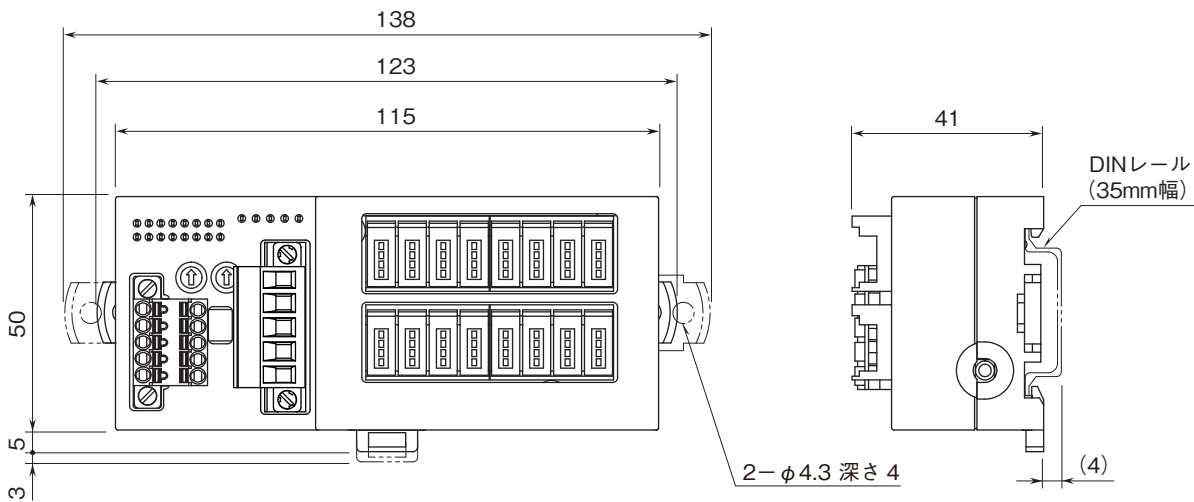
### 少点数入出力ユニット

(DeviceNet<sup>®</sup>用、プラスコモン(NPN対応)接点8点入力、  
 マイナスコモン(NPN対応)接点8点出力、  
 e-CONコネクタ)

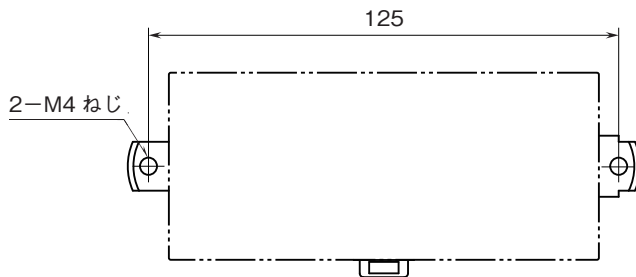
**特記事項**

DeviceNetは、ODVAの登録商標です。

### 外形寸法図(単位:mm)



### 取付寸法図(単位:mm)



外形図

端子接続図

