

外形図

リモートI/O R7F4D シリーズ

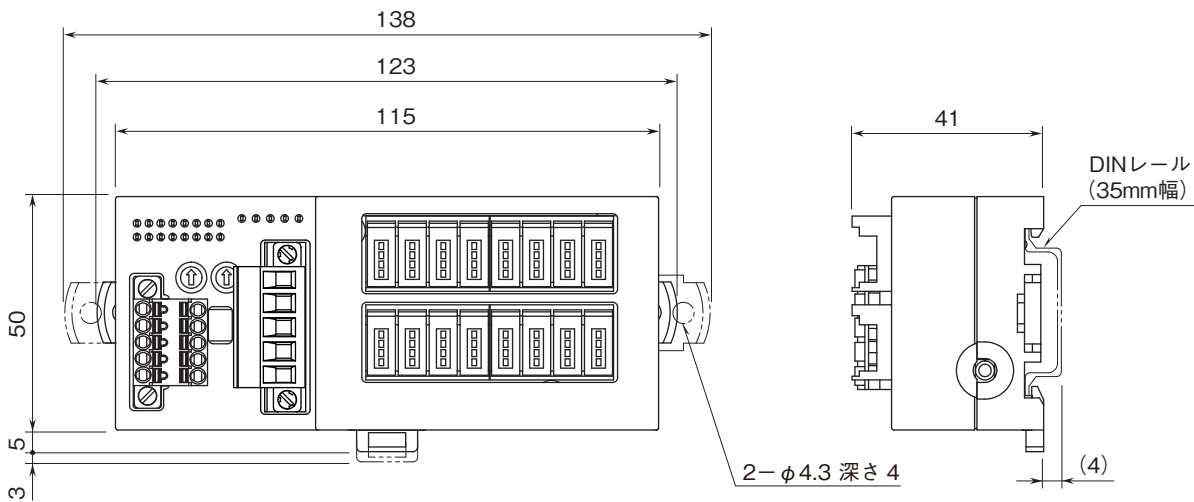
少点数入出力ユニット

(DeviceNet[®]用、マイナスコモン (PNP対応) 接点8点入力、
 プラスコモン (PNP対応) 接点8点出力、
 e-CONコネクタ)

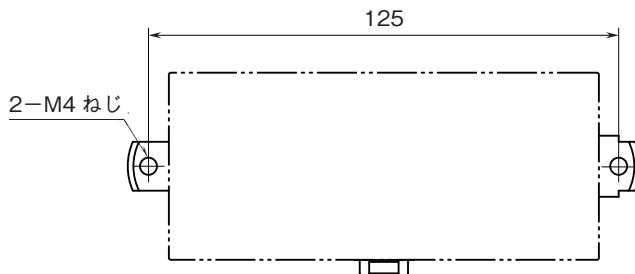
特記事項

DeviceNetは、ODVAの登録商標です。

外形寸法図(単位:mm)



取付寸法図(単位:mm)



外形図

端子接続図

