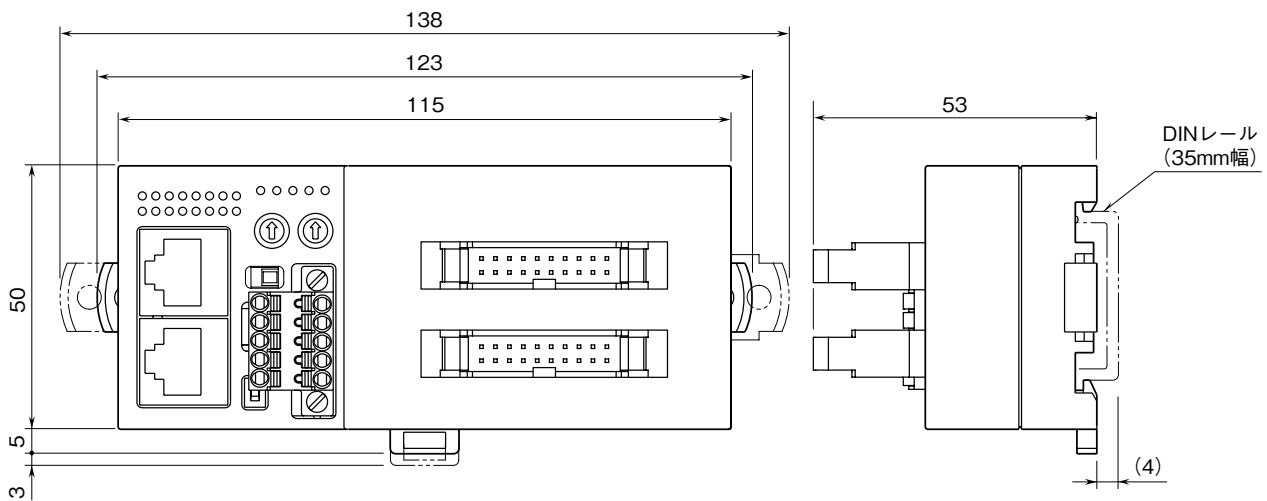


外形図	R7F4DH-2(3)-DAC32A R7F4D シリーズ
	HLS 用、MIL コネクタ マイナスコモン (PNP 対応) 接点 16 点入力、 マイナスコモン (NPN 対応) トランジスタ接点 16 点出力ユニット

特記事項

外形寸法図 (単位: mm)



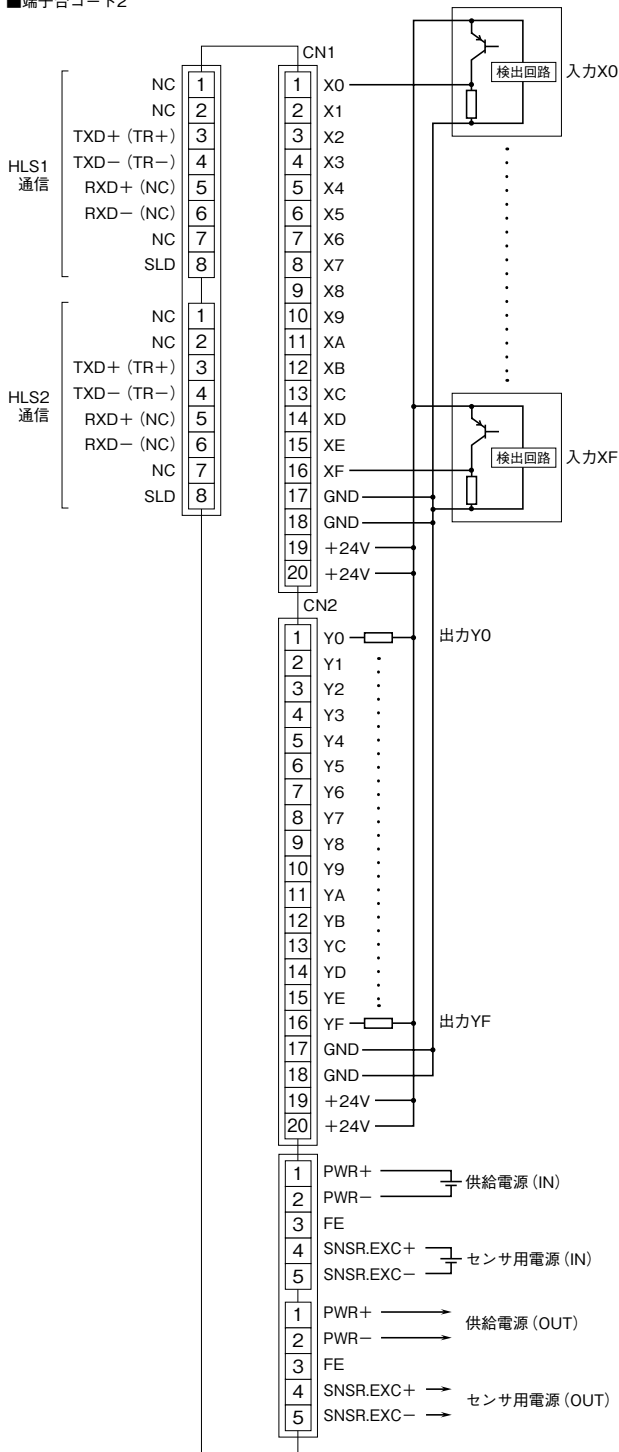
R7F4DH-2(3) - DAC32A

端子接続図

EMC（電磁両立性）性能維持のため、FE 端子を接地して下さい。

注）FE 端子は保護接地端子（Protective Conductor Terminal）ではありません。

■端子台コード2



■端子台コード3

