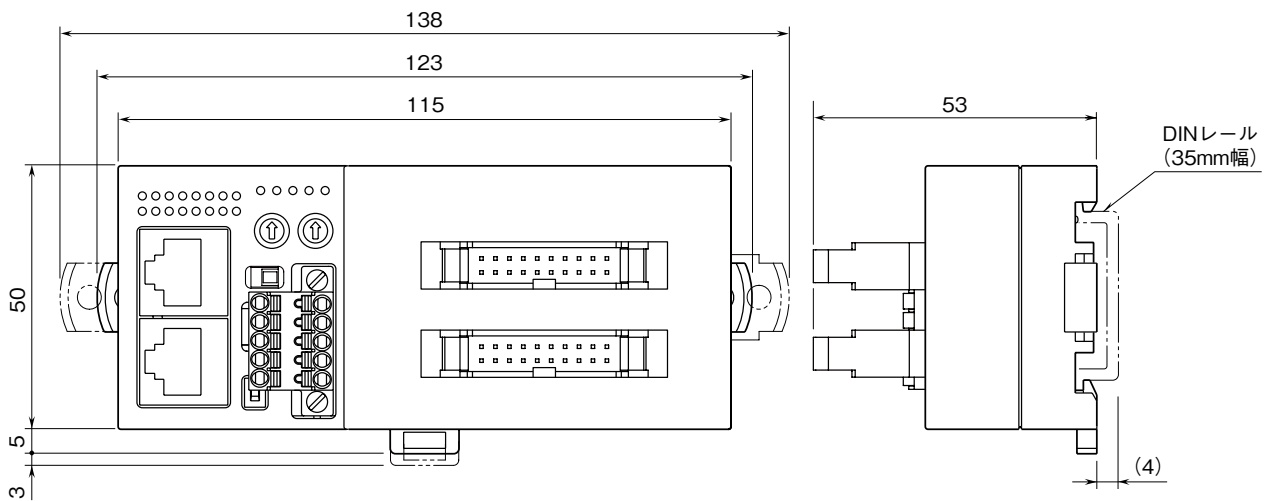


<h1>外形図</h1>	<p><b>R7F4DH-2(3)-DAC32D</b>    <b>R7F4D</b> シリーズ</p> <p>HLS 用、MIL コネクタ                  マイナスコモン (PNP 対応) 接点 16 点入力、                  プラスコモン (PNP 対応) トランジスタ接点 16 点出力ユニット</p>
--------------	---

特記事項

外形寸法図 (単位: mm)



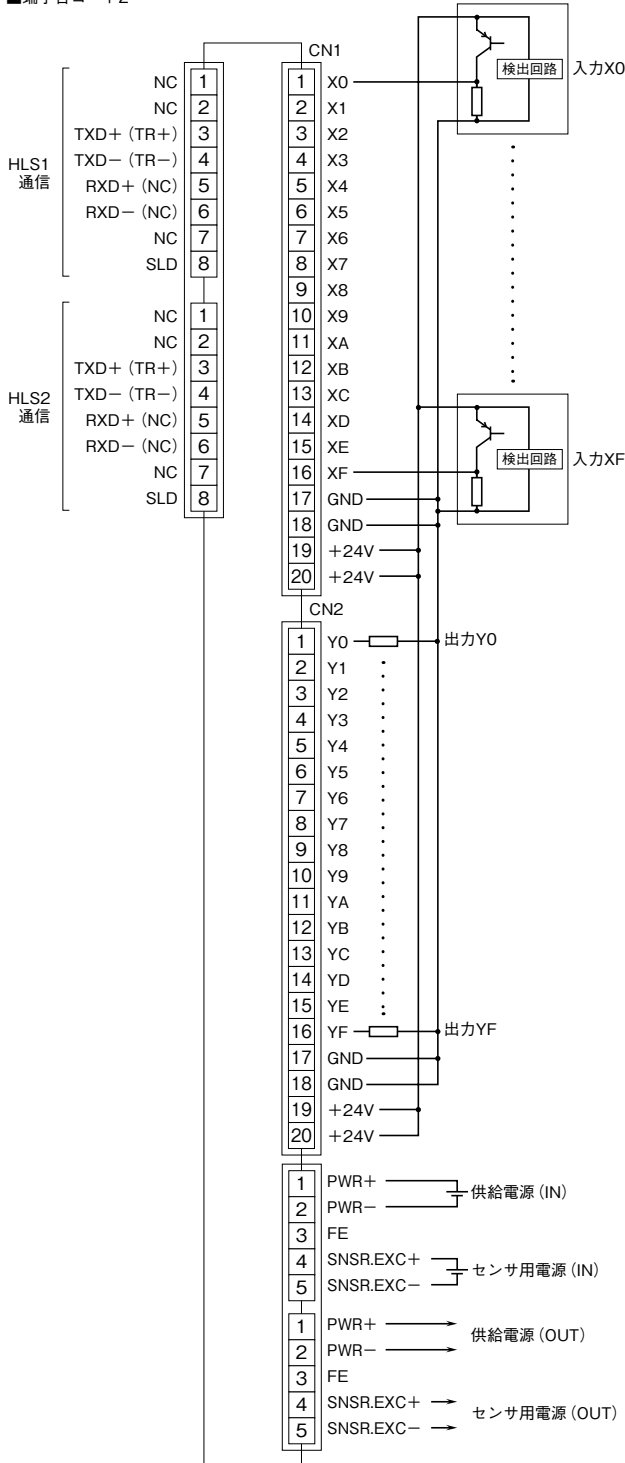
# R7F4DH-2(3) - DAC32D

## 端子接続図

EMC（電磁両立性）性能維持のため、FE 端子を接地して下さい。

注）FE 端子は保護接地端子（Protective Conductor Terminal）ではありません。

■端子台コード2



■端子台コード3

