

# 外形図

## リモートI/O R7F4Hシリーズ

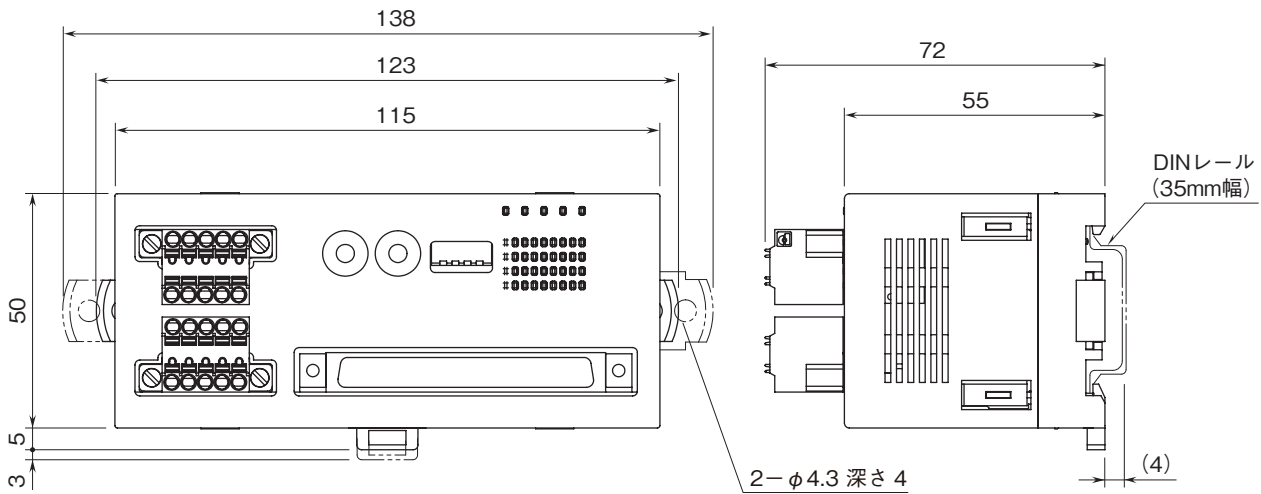
### 少点数入出力ユニット

(CC-Link用、プラス/マイナスコモン(NPN/PNP対応)

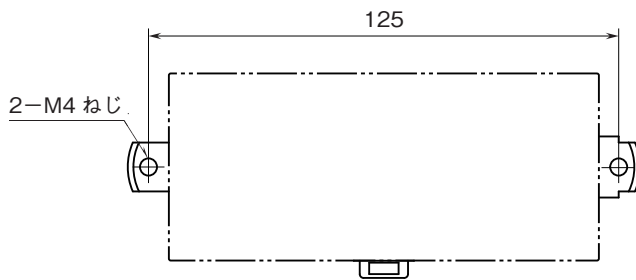
接点32点入力、FCNコネクタ)

特記事項

### 外形寸法図(単位:mm)



### 取付寸法図(単位:mm)



# 外形図

## 端子接続図

EMC (電磁両立性) 性能維持のため、FE1端子を接地して下さい。

注) FE1端子は保護接地端子 (Protective Conductor Terminal) ではありません。

