

外形図

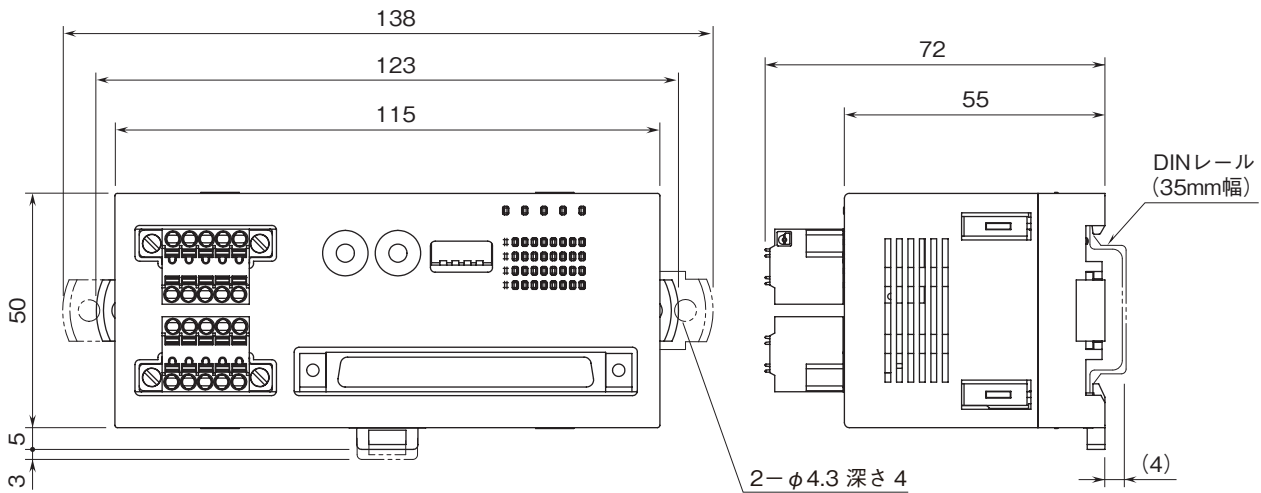
リモートI/O R7F4Hシリーズ

少点数入出力ユニット

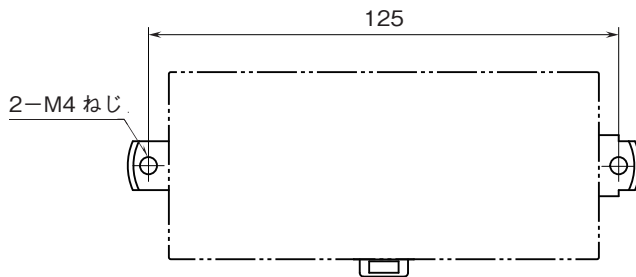
(CC-Link用、プラス/マイナスコモン(NPN/PNP対応)接点
16点入力、プラスコモン(PNP対応)接点16点出力、FCNコネ
クタ)

特記事項

外形寸法図(単位:mm)



取付寸法図(単位:mm)



外形図

端子接続図

EMC(電磁両立性)性能維持のため、FE1端子を接地して下さい。

注) FE1端子は保護接地端子(Protective Conductor Terminal)ではありません。

