

# 外形図

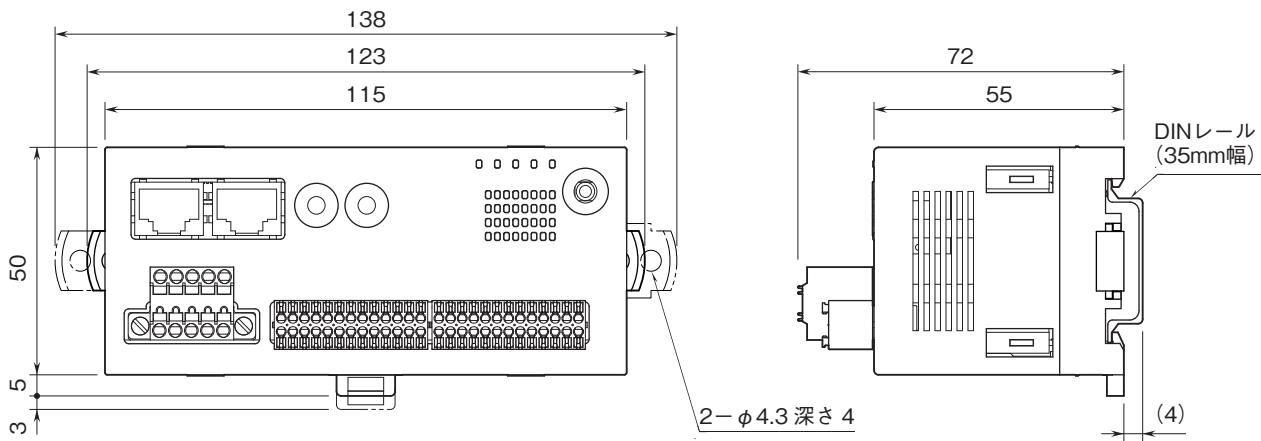
## リモートI/O R7F4HEIP シリーズ

### 少点数入出力ユニット

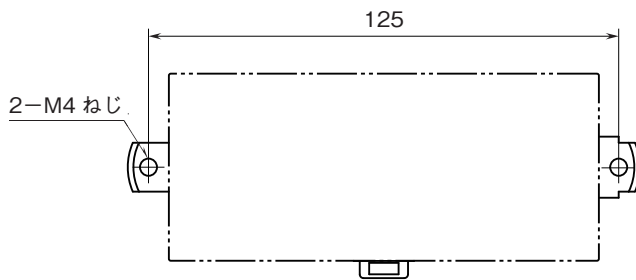
(EtherNet/IP用、プラスコモン(NPN対応)接点16点入力、コネクタ形スプリング式端子台)

特記事項

### 外形寸法図(単位:mm)・端子番号図



### 取付寸法図(単位:mm)



# 外形図

## 端子接続図

EMC (電磁両立性) 性能維持のため、FE端子を接地して下さい。

注) FE端子は保護接地端子 (Protective Conductor Terminal) ではありません。

