

外形図

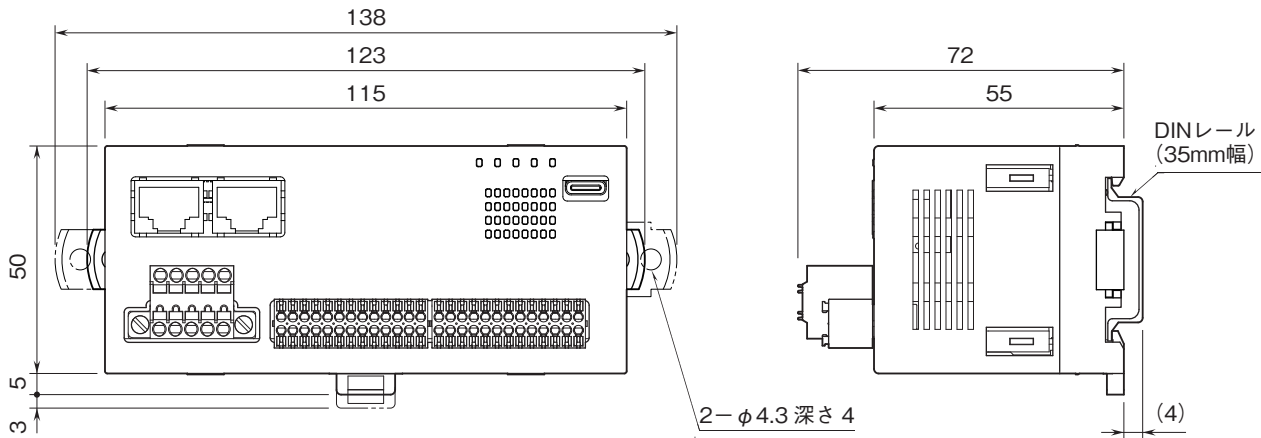
リモートI/O R7F4Hシリーズ

少点数入出力ユニット

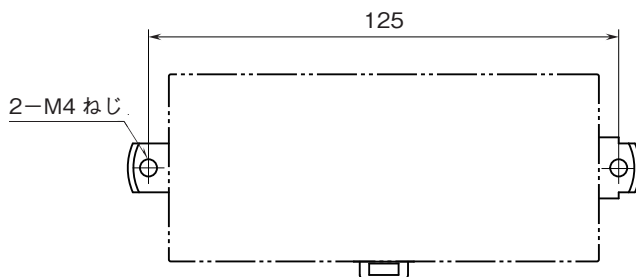
(PROFINET用、プラスコモン(NPN対応)接点8点入力、マイナスコモン(NPN対応)トランジスタ8点出力、コネクタ形スプリング式端子台)

特記事項

外形寸法図(単位:mm)



取付寸法図(単位:mm)

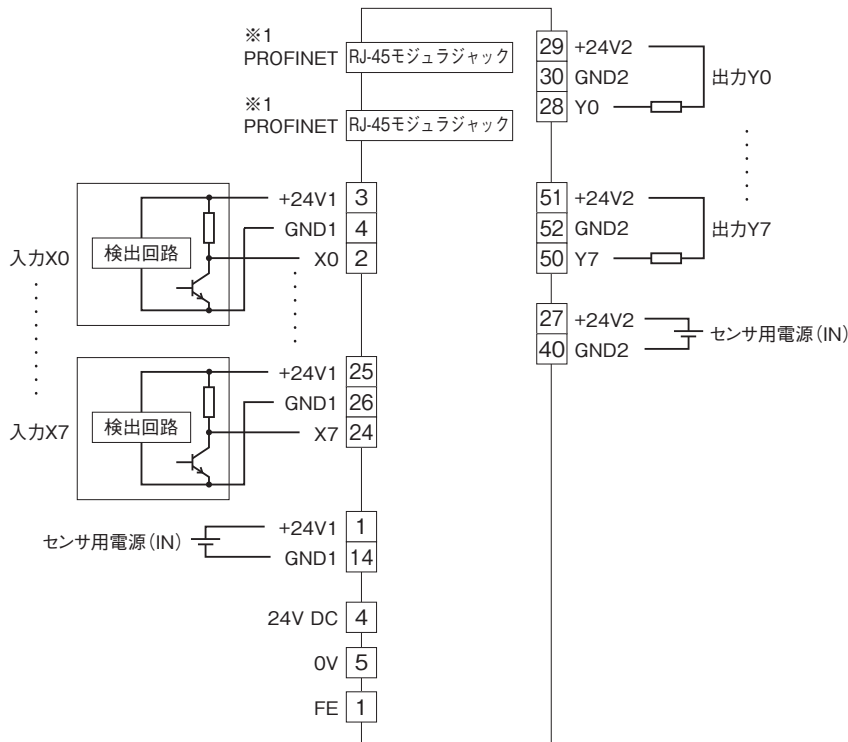


外形図

端子接続図

EMC (電磁両立性) 性能維持のため、FE端子を接地して下さい。

注) FE端子は保護接地端子 (Protective Conductor Terminal) ではありません。



※1、通信ケーブルはどちらにも接続できます。