

外形図

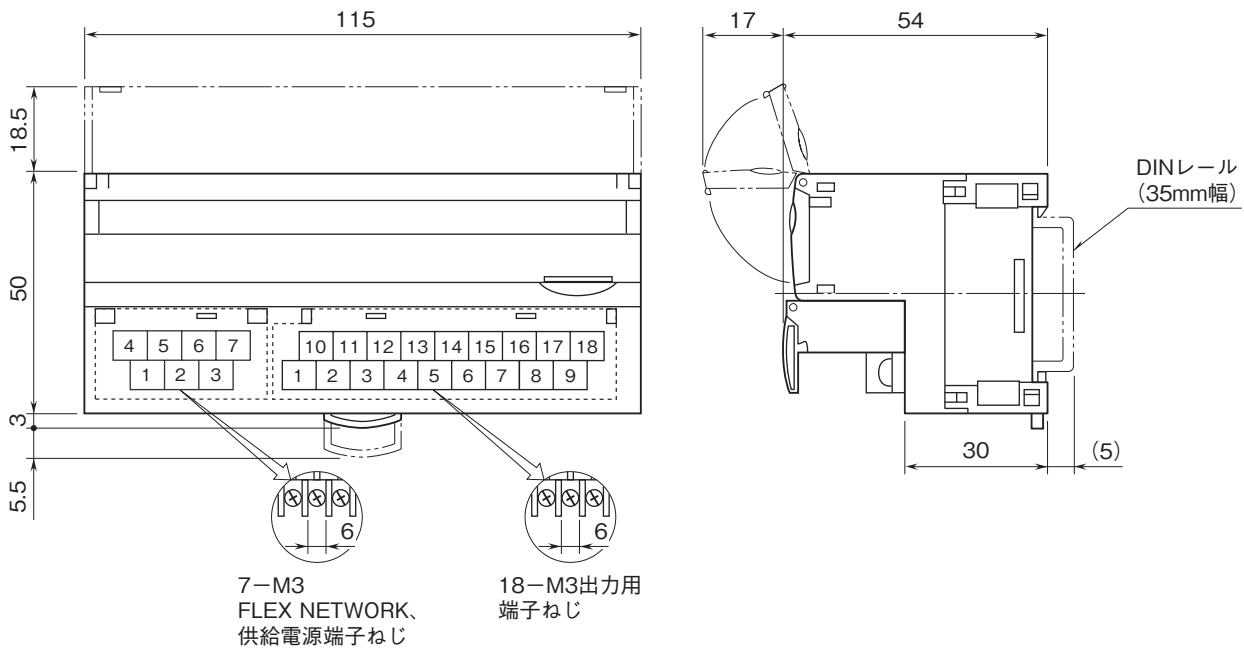
リモートI/O R7 シリーズ

少点数入出力ユニット

(FLEX NETWORK用、リレー接点8点出力)

特記事項

外形寸法図(単位:mm)・端子番号図

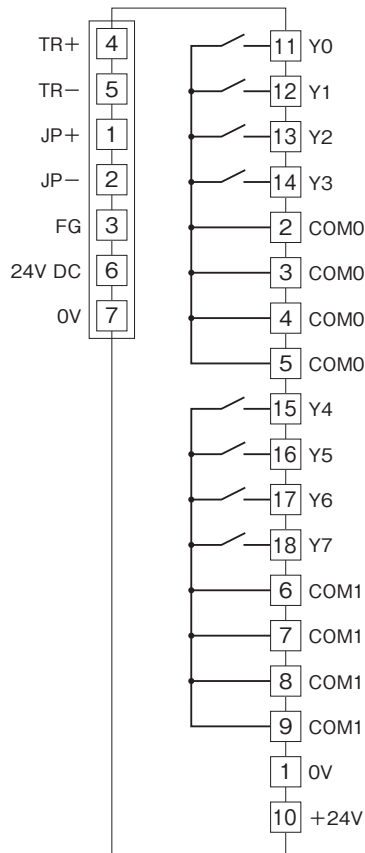


外形図

端子接続図

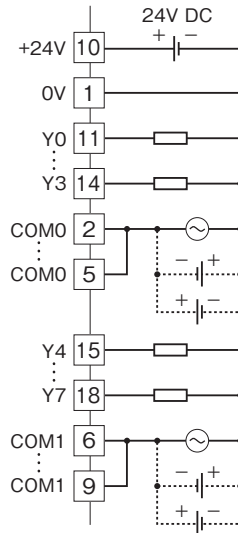
EMC (電磁両立性) 性能維持のため、FG端子を接地して下さい。

注) FG端子は保護接地端子 (Protective Conductor Terminal) ではありません。



■出力部接続例

4点 1共通



8点 1共通

