

外形図

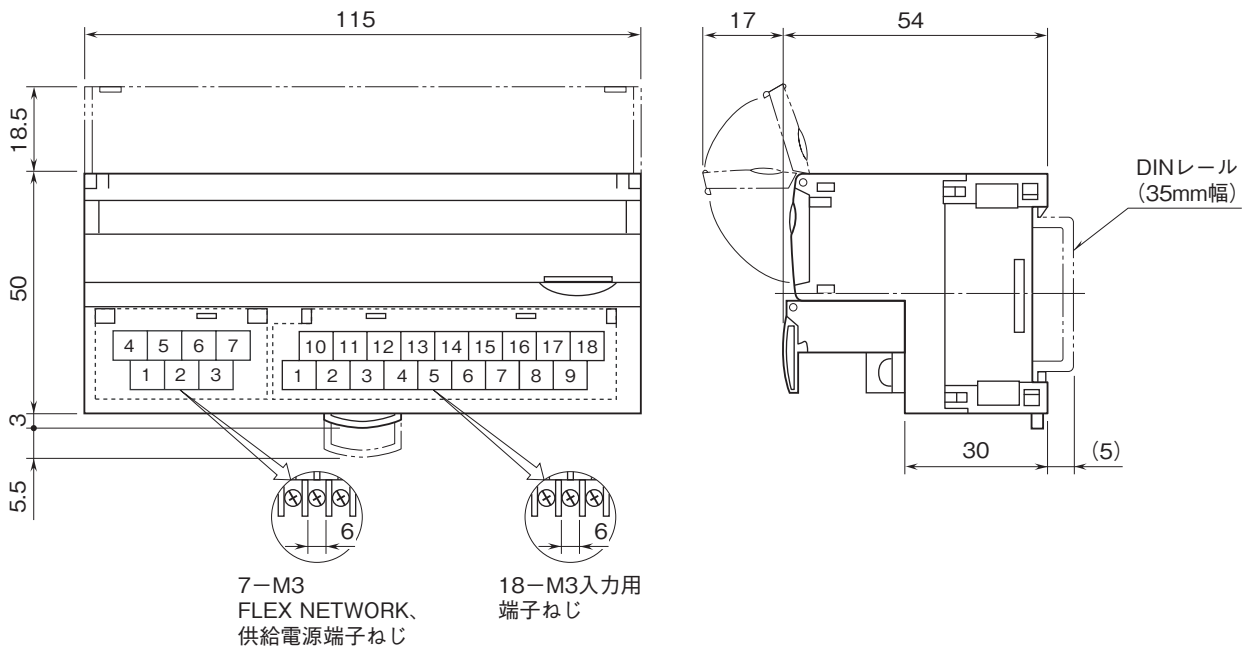
リモートI/O R7 シリーズ

少点数入出力ユニット

(FLEX NETWORK用、直流電圧／電流入力、絶縁4点)

特記事項

外形寸法図(単位:mm)・端子番号図

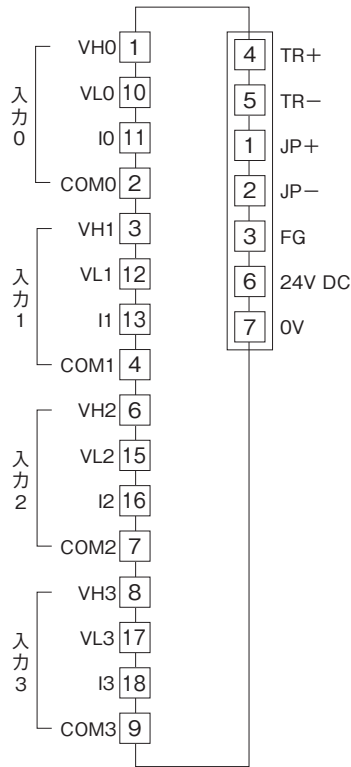


外形図

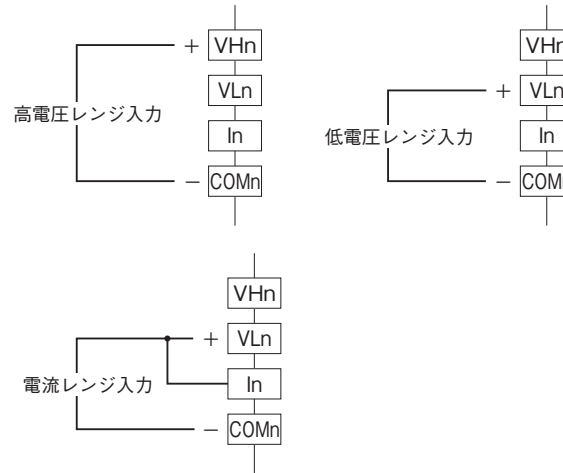
端子接続図

EMC (電磁両立性) 性能維持のため、FG端子を接地して下さい。

注) FG端子は保護接地端子 (Protective Conductor Terminal) ではありません。



■入力部接続例



注) 直流電流入力時は必ず V_{Ln} と I_n 端子を短絡してご使用下さい。