

外形図

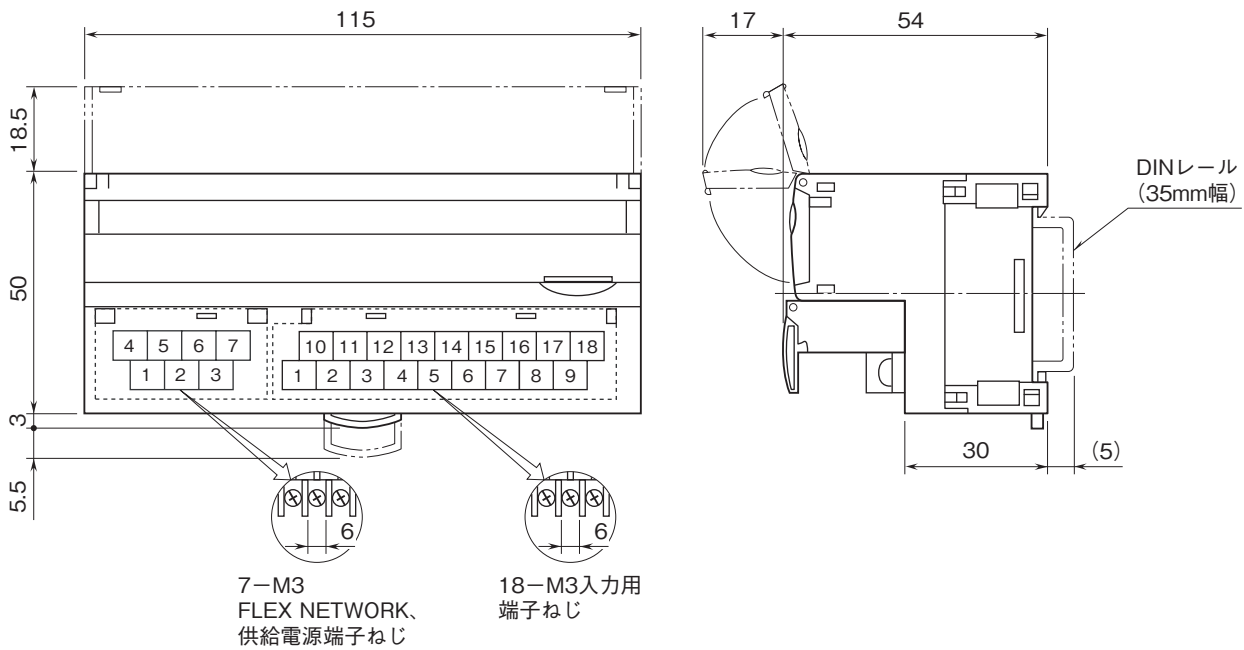
リモートI/O R7 シリーズ

少点数入出力ユニット

(FLEX NETWORK用、高速直流電圧／電流入力、非絶縁4点)

特記事項

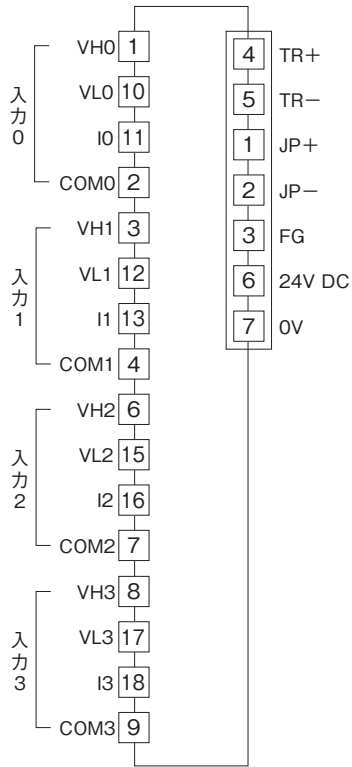
外形寸法図(単位:mm)・端子番号図



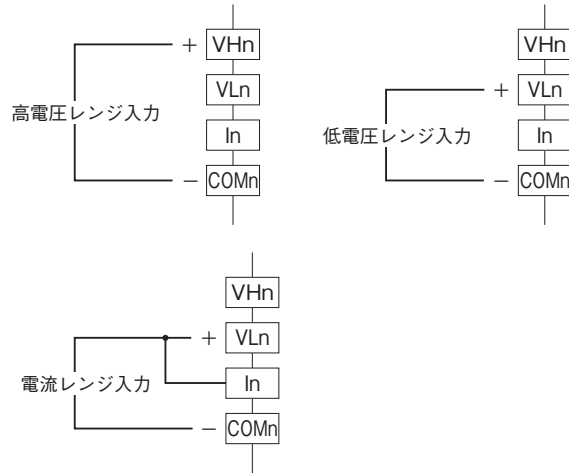
外形図

端子接続図

注) FG端子は保護接地端子 (Protective Conductor Terminal) ではありません。



■入力部接続例



注) 直流電流入力時は必ず VLn と In 端子を短絡してご使用下さい。