

# 外形図

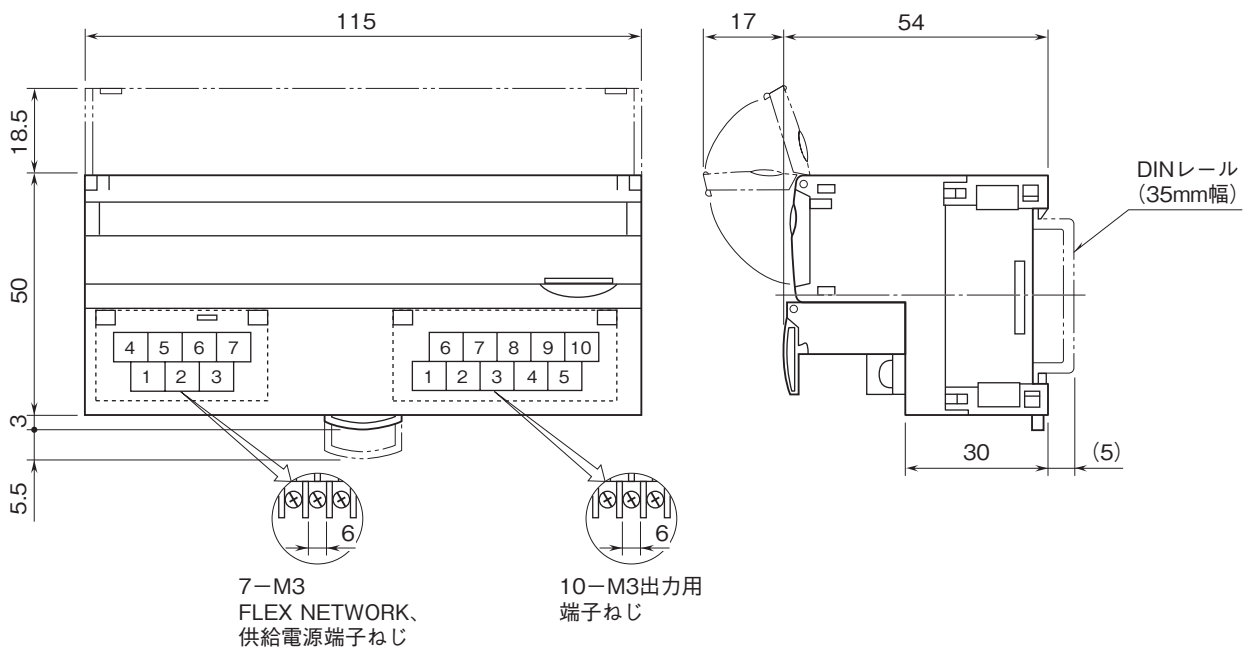
## リモートI/O R7 シリーズ

### 少点数入出力ユニット

(FLEX NETWORK用、直流電圧出力、絶縁2点)

特記事項

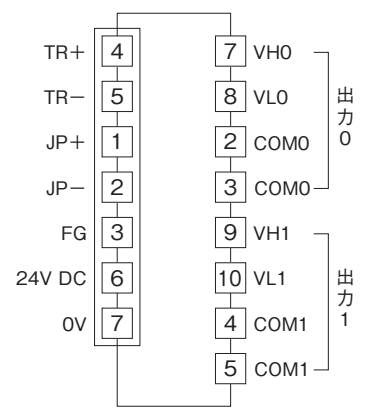
### 外形寸法図(単位:mm)・端子番号図



# 外形図

## 端子接続図

EMC (電磁両立性) 性能維持のため、FG端子を接地して下さい。  
 注) FG端子は保護接地端子 (Protective Conductor Terminal) ではありません。



■出力部接続例

