

外形図

リモートI/O R7G4H シリーズ

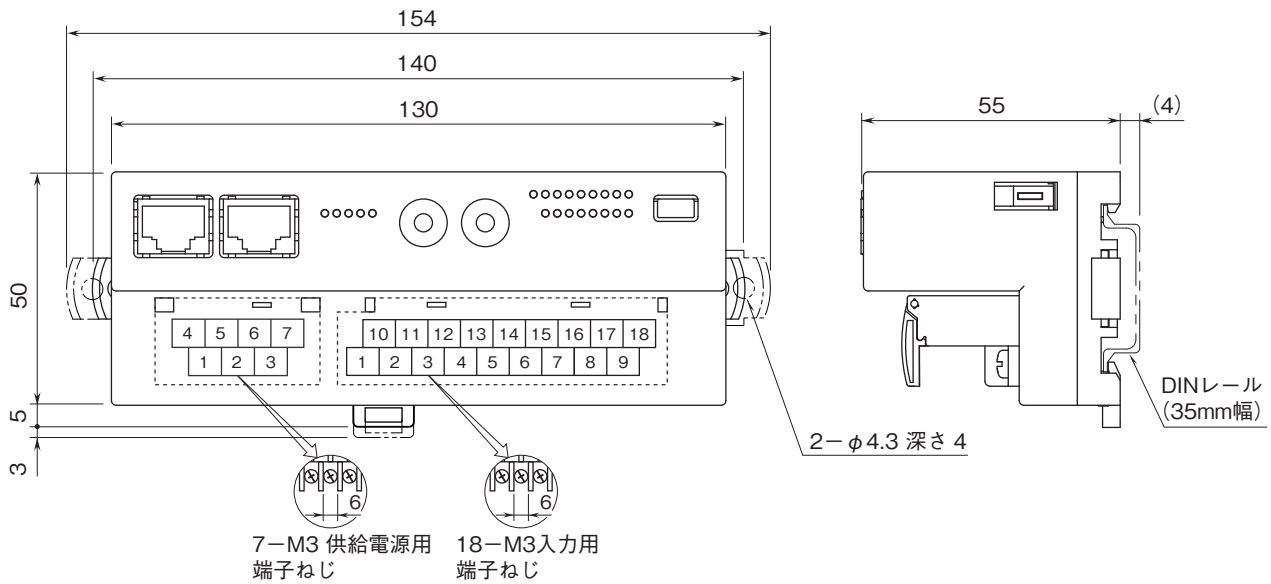
少点数入出力ユニット

(EtherNet/IP用、プラス/マイナスコモン(NPN/PNP対応))

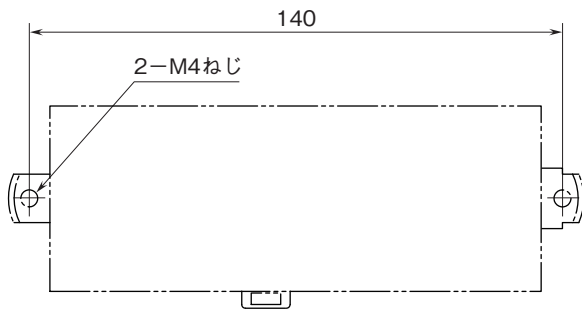
接点16点入力、ねじ端子台

特記事項

外形寸法図(単位:mm)・端子番号図



取付寸法図(単位:mm)

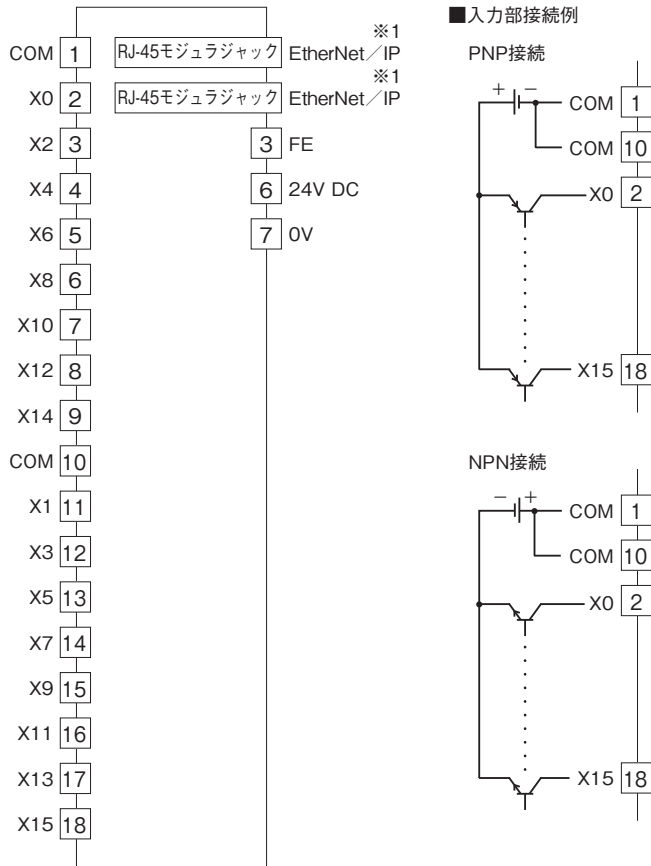


外形図

端子接続図

EMC(電磁両立性)性能維持のため、FE端子を接地して下さい。

注) FE端子は保護接地端子(Protective Conductor Terminal)ではありません。



※1、通信ケーブルはどちらにも接続できます。