

外形図

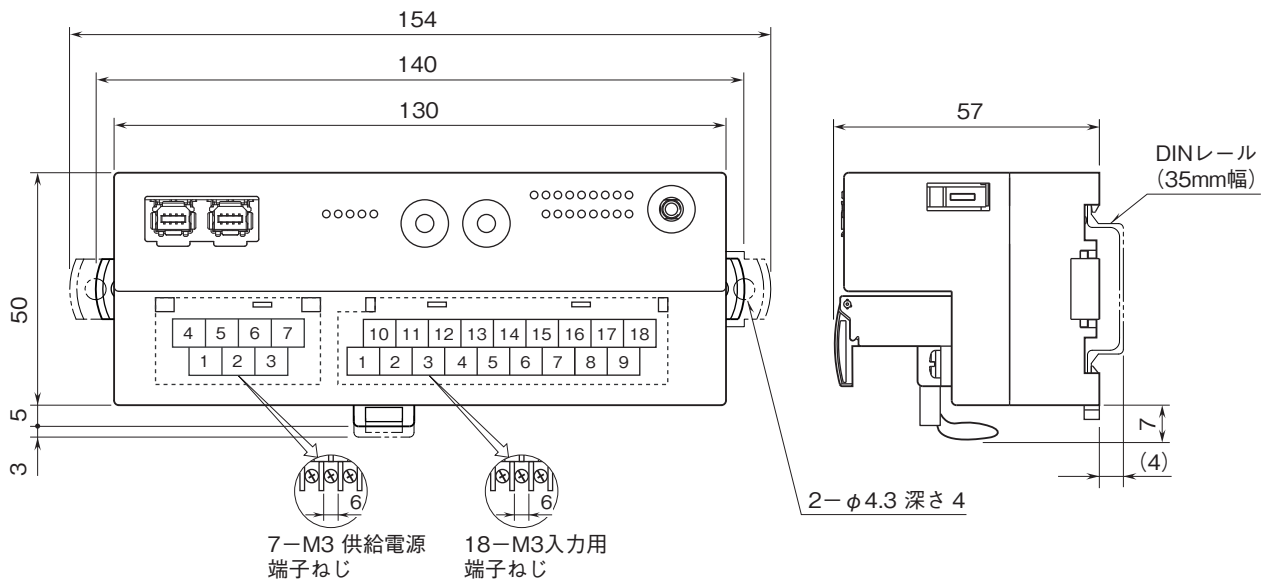
リモートI/O R7G4H シリーズ

少点数入出力ユニット

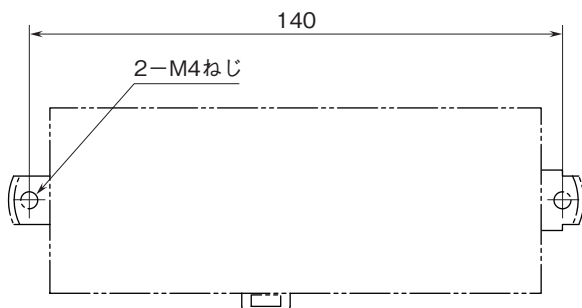
(MECHATROLINK-III用、熱電対入力、絶縁4点、ねじ端子台)

特記事項

外形寸法図(単位:mm)・端子番号図



取付寸法図(単位:mm)

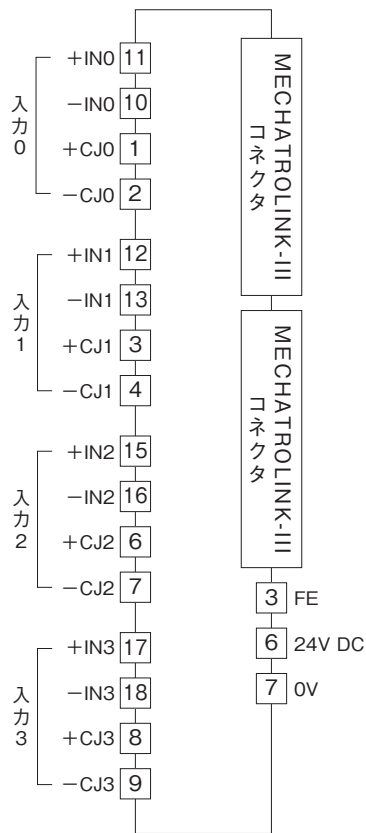


外形図

端子接続図

EMC (電磁両立性) 性能維持のため、FE端子を接地して下さい。

注) FE端子は保護接地端子 (Protective Conductor Terminal) ではありません。



■入力部接続例

