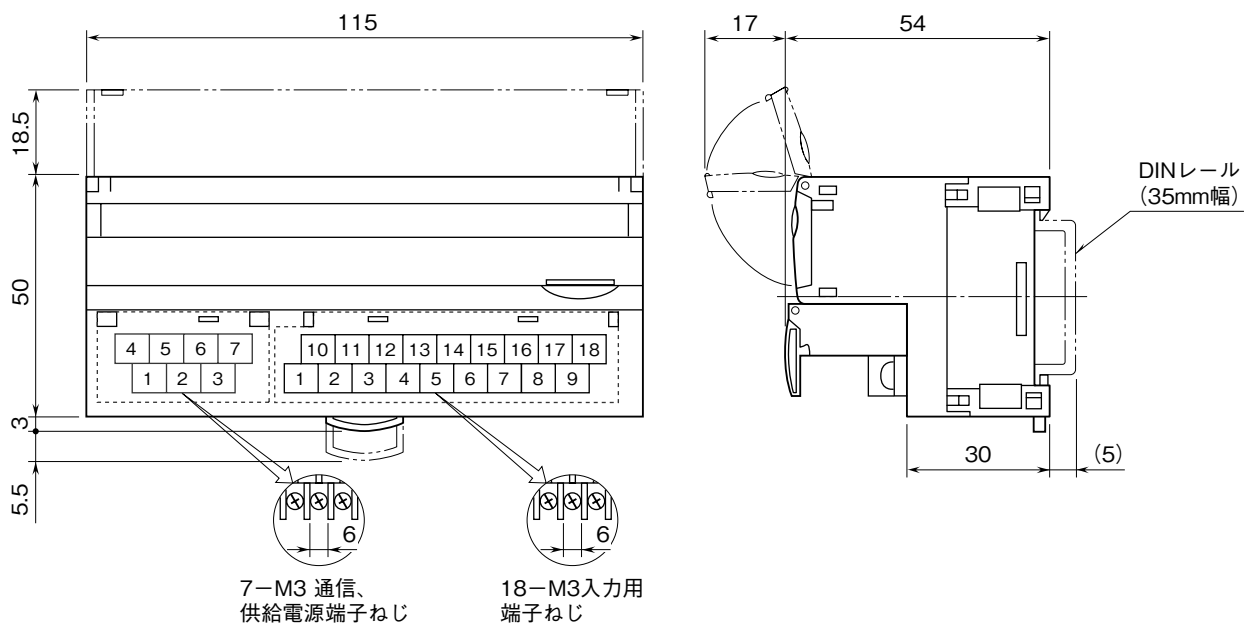


外形図	R7HL-DA16 HLS用 接点 16 点入力ユニット	R7 シリーズ
------------	--	----------------

特記事項

外形寸法図 (単位: mm)

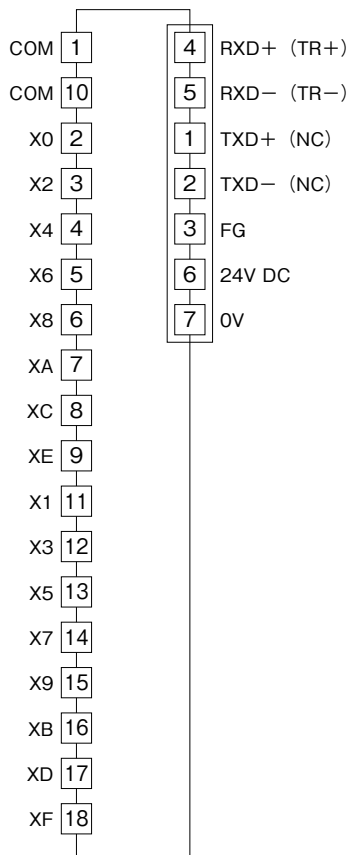


「HLS」は、株式会社ステップテクニカの Hi-speed Link System を表します。

端子接続図

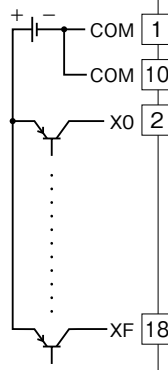
EMC（電磁両立性）性能維持のため、FG 端子を接地して下さい。

注) FG 端子は保護接地端子（Protective Conductor Terminal）ではありません。

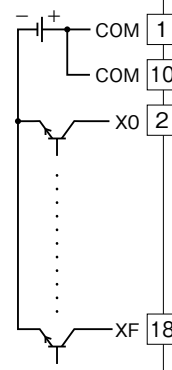


■入力部接続例

PNP接続



NPN接続



注) () 内は半二重通信時の接続です。