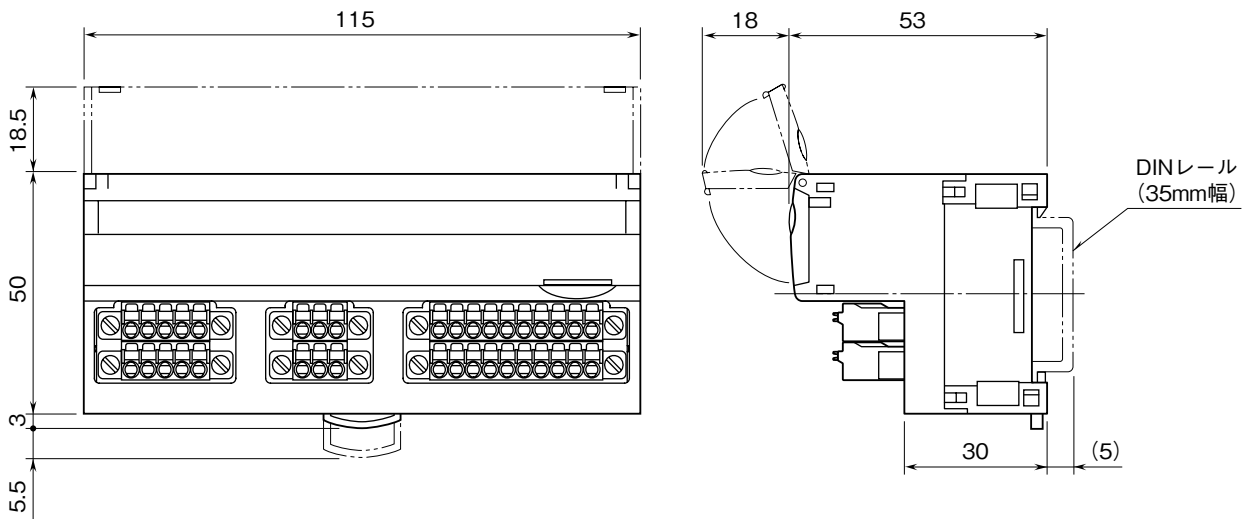


<h1>外形図</h1>	<h2>R7HL-DAC16ES</h2>	<h2>R7 シリーズ</h2>
	<p>HLS 用、入出力別コモン 接点 8 点入力、マイナスコモン (NPN 対応) トランジスタ 8 点出力ユニット</p>	

特記事項

外形寸法図 (単位: mm)

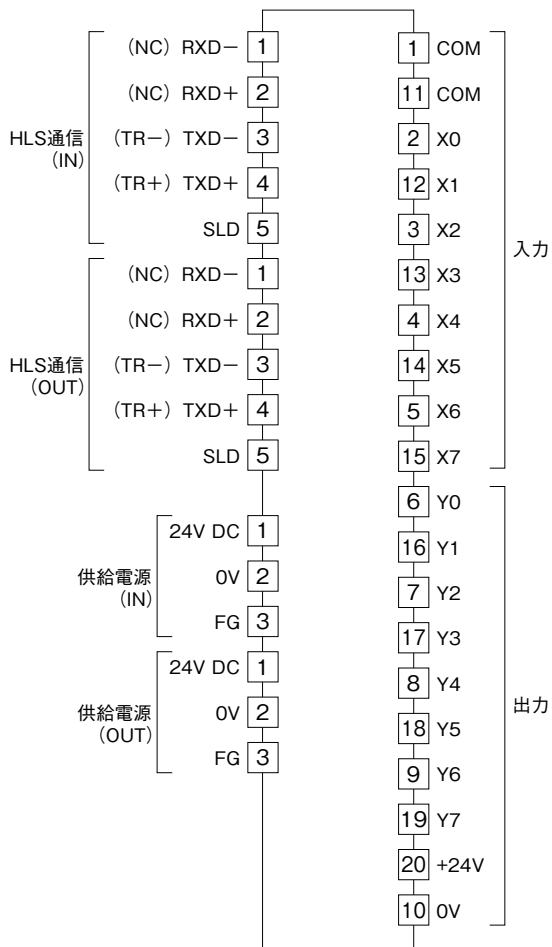


「HLS」は、株式会社ステップテクノカの Hi-speed Link System を表します。

端子接続図

EMC（電磁両立性）性能維持のため、FG 端子を接地して下さい。

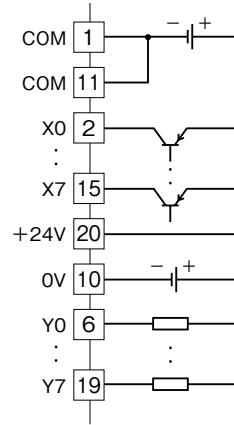
注）FG 端子は保護接地端子（Protective Conductor Terminal）ではありません。



注）（ ）内は半二重通信時の接続です。

■入出力部接続例

入力部PNP接続例



入力部NPN接続例

