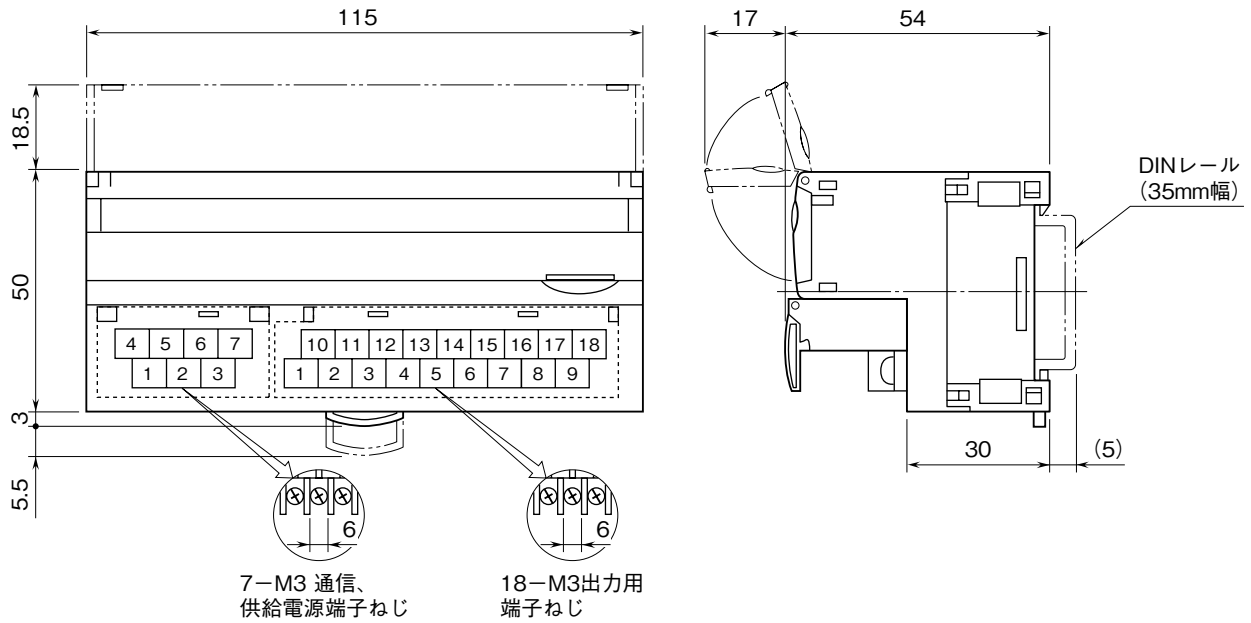


<h1 style="margin: 0;">外形図</h1>	<h2 style="margin: 0;">R7HL-DC16A</h2> <p style="margin: 0;">HLS用、NPN 対応</p> <h3 style="margin: 0;">トランジスタ 16 点出力ユニット</h3>	<h2 style="margin: 0;">R7 シリーズ</h2>
---------------------------------	--	-------------------------------------

特記事項

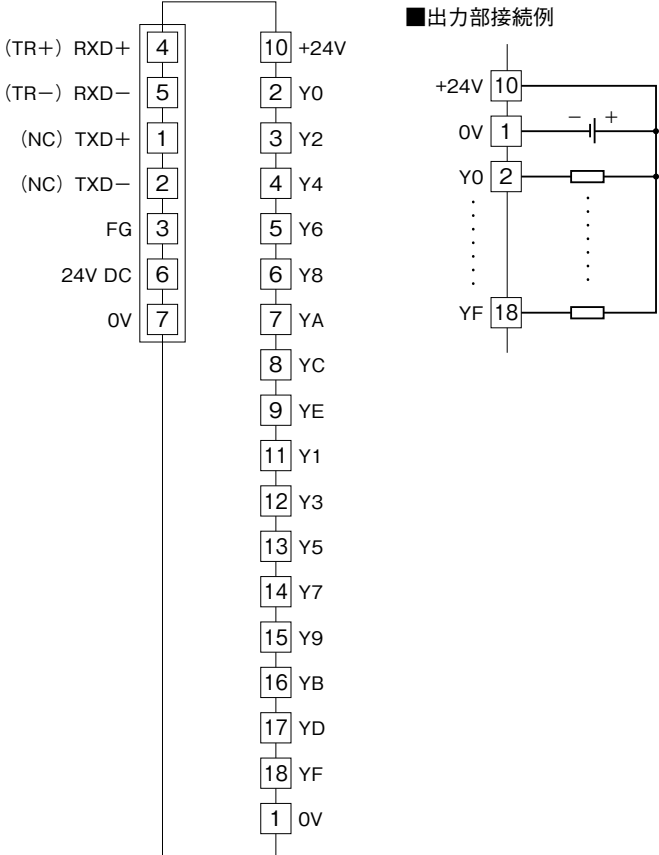
外形寸法図 (単位: mm)



「HLS」は、株式会社ステップテクノの Hi-speed Link System を表します。

端子接続図

EMC（電磁両立性）性能維持のため、FG 端子を接地して下さい。
注）FG 端子は保護接地端子（Protective Conductor Terminal）ではありません。



注）（ ）内は半二重通信時の接続です。