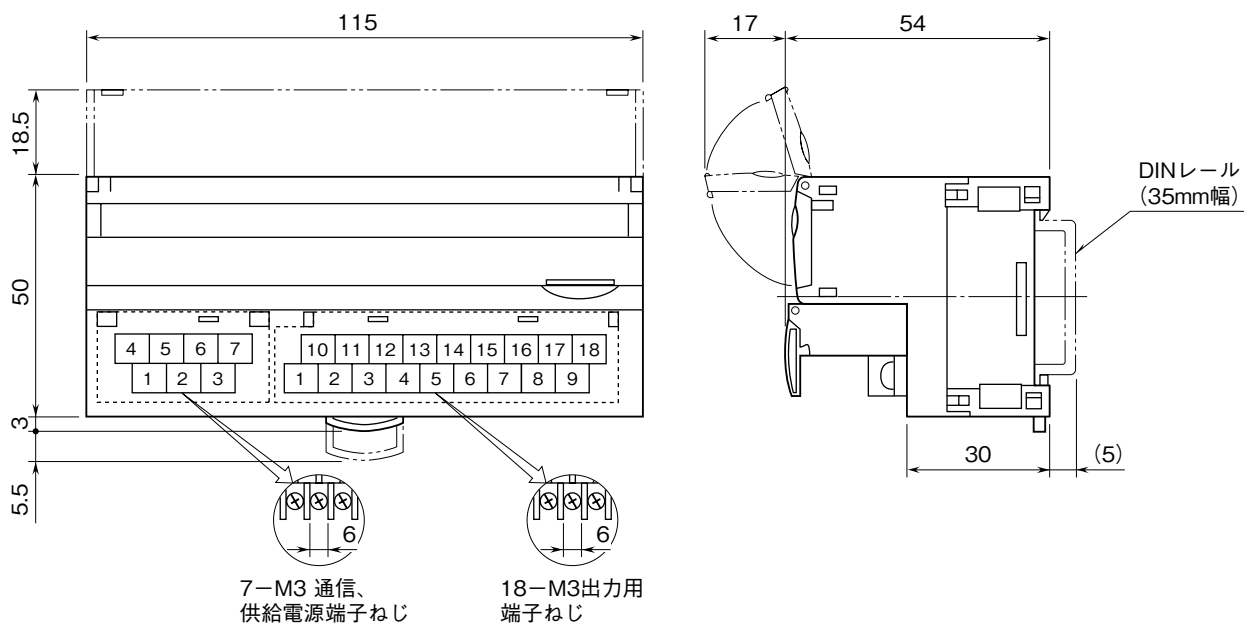


	R7HL-DC16B	R7 シリーズ
外形図	HLS 用、PNP 対応 トランジスタ 16 点出力ユニット	

特記事項

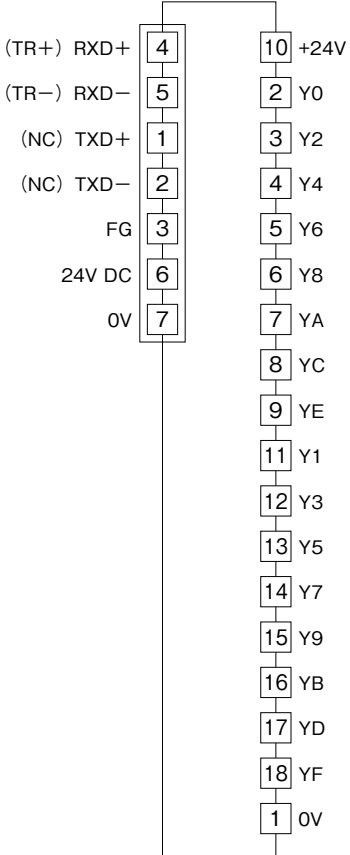
外形寸法図 (単位: mm)



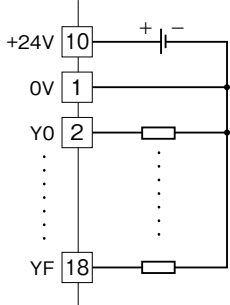
「HLS」は、株式会社ステップテクノの Hi-speed Link System を表します。

端子接続図

EMC（電磁両立性）性能維持のため、FG 端子を接地して下さい。
注）FG 端子は保護接地端子（Protective Conductor Terminal）ではありません。



出力部接続例



注）（ ）内は半二重通信時の接続です。