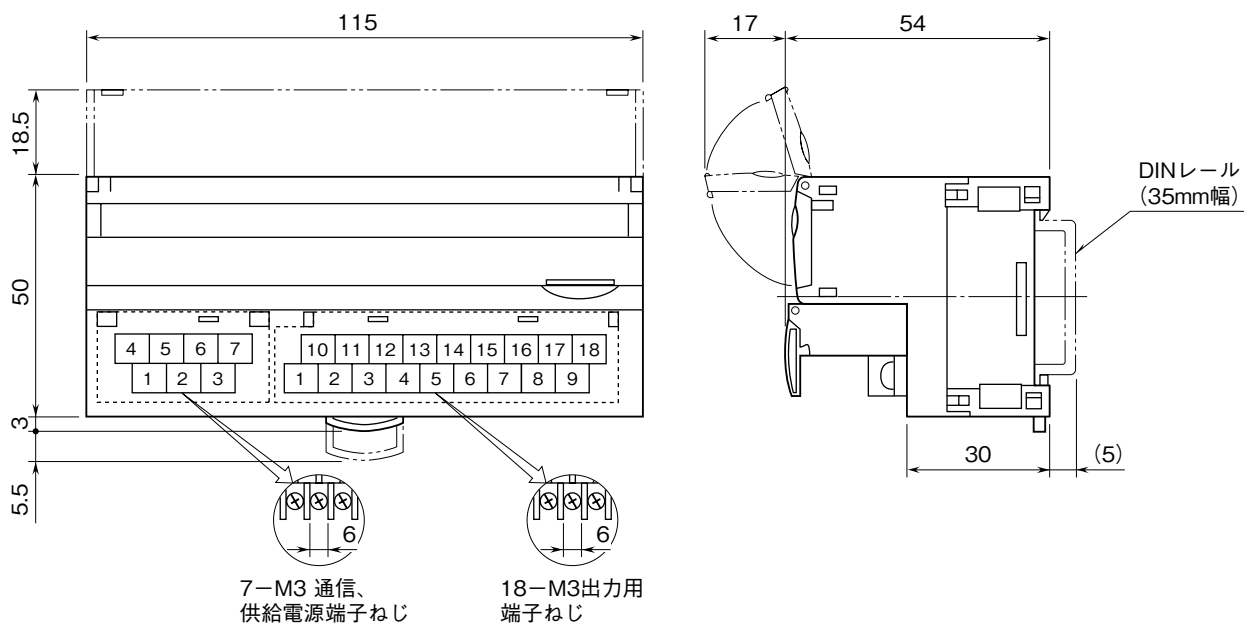


外形図	R7HL-DC8C	R7 シリーズ
	HLS 用 リレー接点 8 点出力ユニット	

特記事項

外形寸法図 (単位: mm)

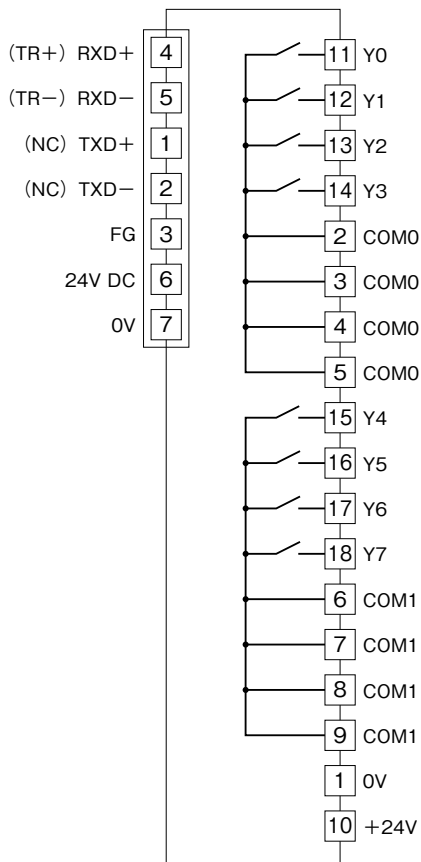


「HLS」は、株式会社ステップテクノカの Hi-speed Link System を表します。

端子接続図

EMC（電磁両立性）性能維持のため、FG 端子を接地して下さい。

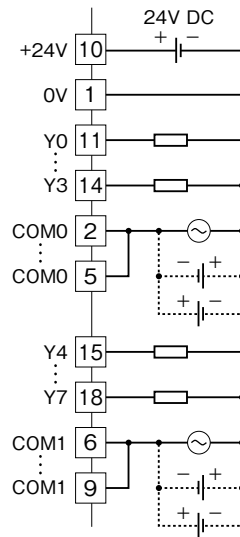
注）FG 端子は保護接地端子（Protective Conductor Terminal）ではありません。



注）（ ）内は半二重通信時の接続です。

出力部接続例

4点 1 コモン



8点 1 コモン

