

<b>外形図</b>	<b>R7HL-LC2</b>	<b>R7 シリーズ</b>
	HLS 用、モニタ出力付、絶縁 2 点 <b>ロードセル入力ユニット</b>	

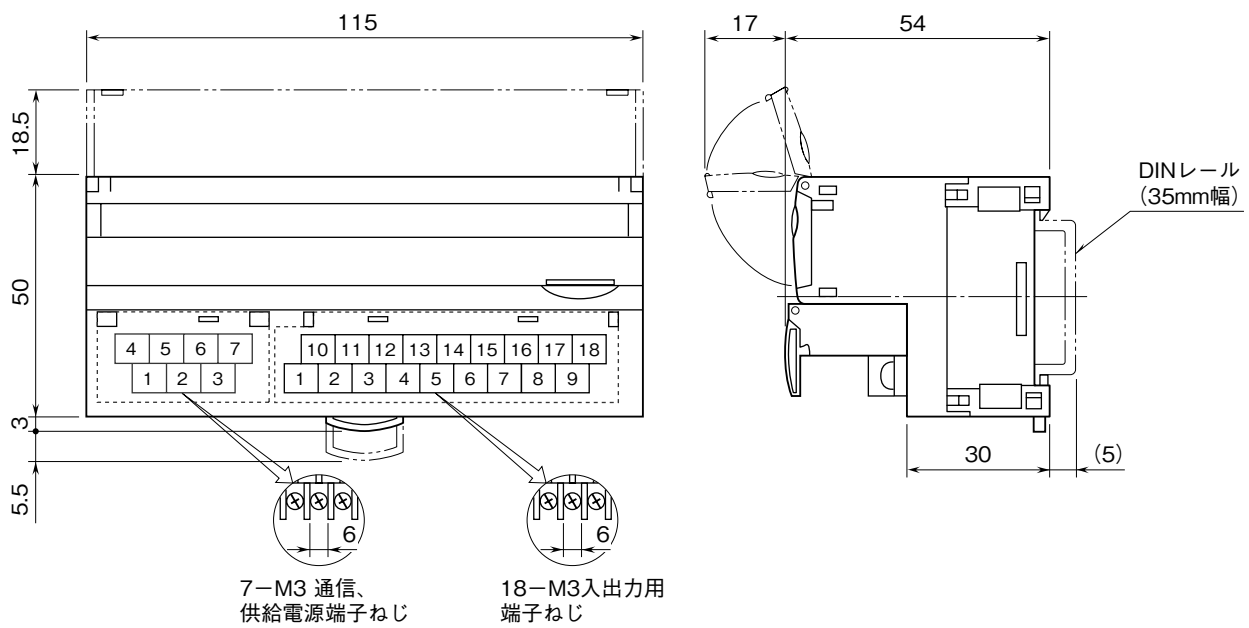
特記事項

---



---

外形寸法図 (単位: mm)

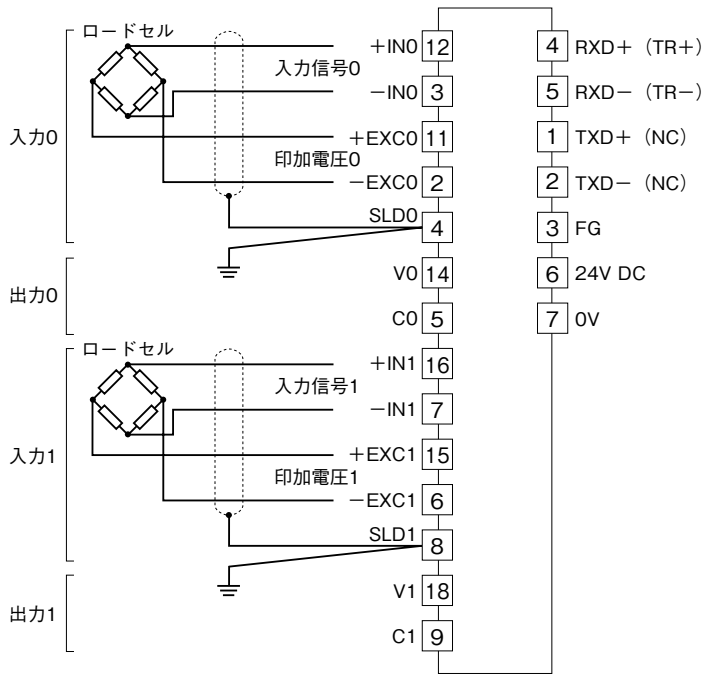


「HLS」は、株式会社ステップテクノの Hi-speed Link System を表します。

## 端子接続図

EMC（電磁両立性）性能維持のため、FG 端子を接地して下さい。

注）FG 端子は保護接地端子（Protective Conductor Terminal）ではありません。



注）（ ）内は半二重通信時の接続です。