

<b>外形図</b>	<b>R7HL-PA2SJ</b>	<b>R7 シリーズ</b>
	HLS 用、非絶縁 2 点、RS-422 ラインドライバ入力 <b>ロータリエンコーダ速度・位置入力ユニット</b>	

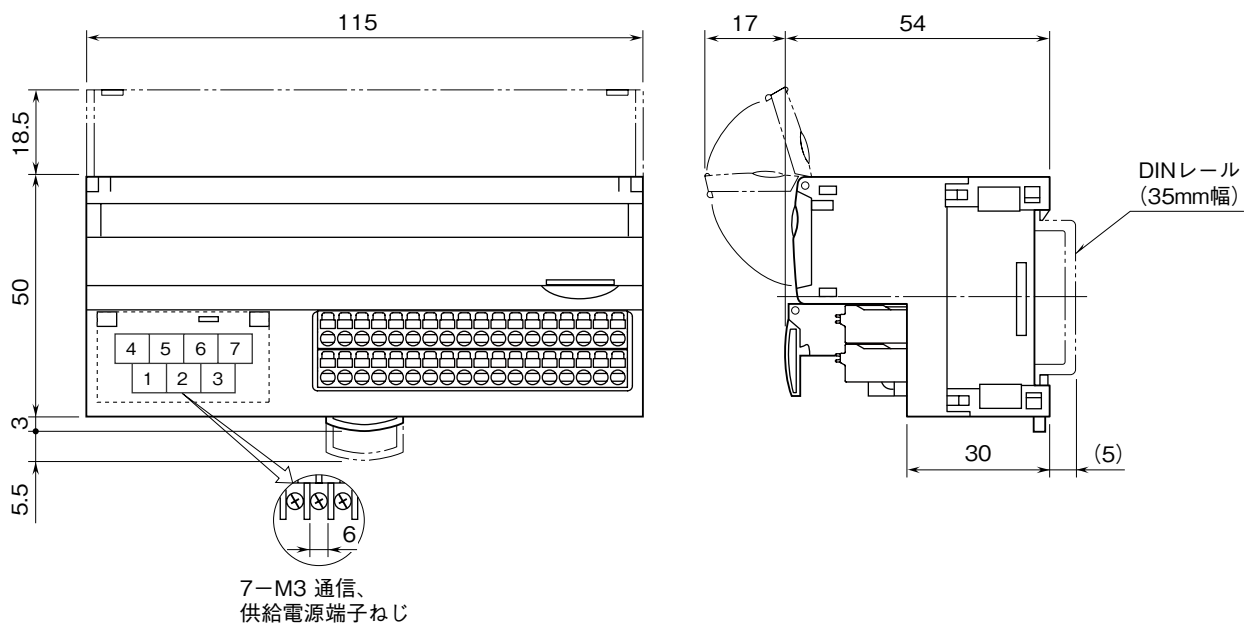
特記事項

---



---

**外形寸法図** (単位: mm)



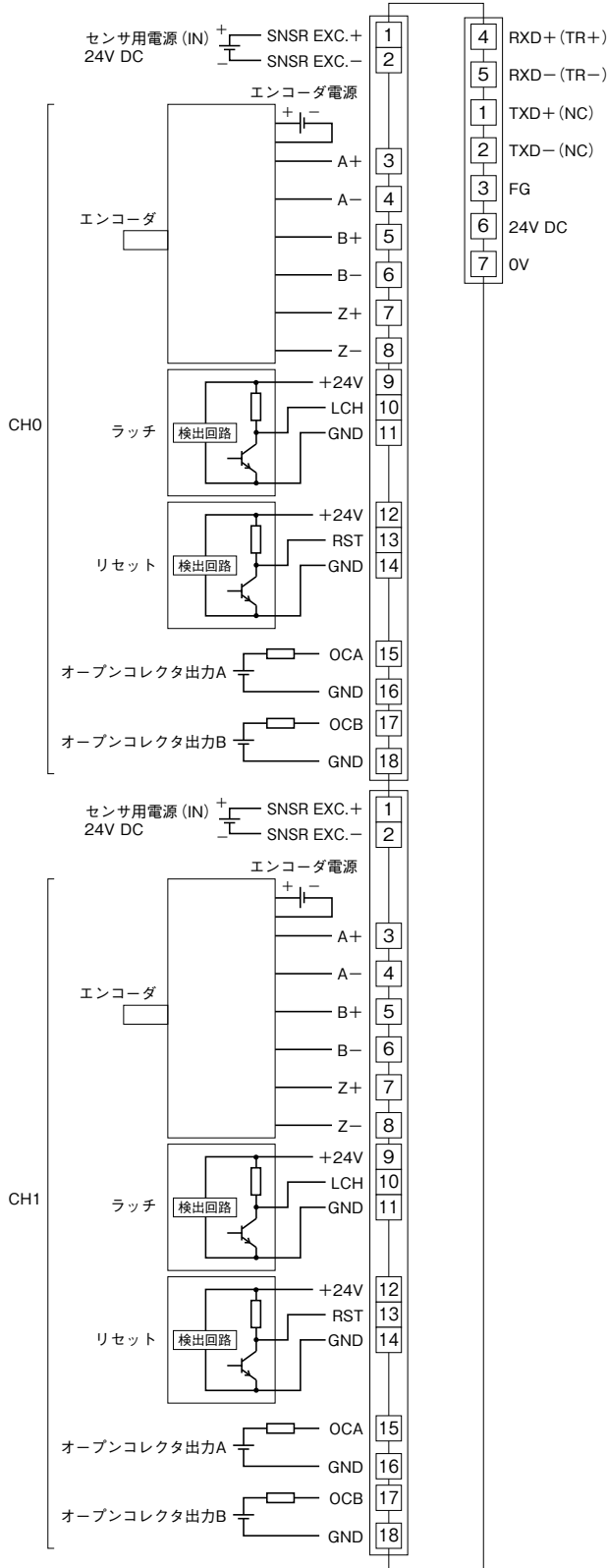
「HLS」は、株式会社ステップテクノの Hi-speed Link System を表します。

## 端子接続図

EMC（電磁両立性）性能維持のため、FG 端子を接地して下さい。

注) FG 端子は保護接地端子（Protective Conductor Terminal）ではありません。

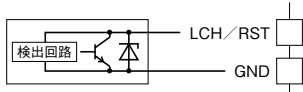
■R7HL-PA2SJ (RS-422ラインドライバ入力、センサ用電源：別途供給)



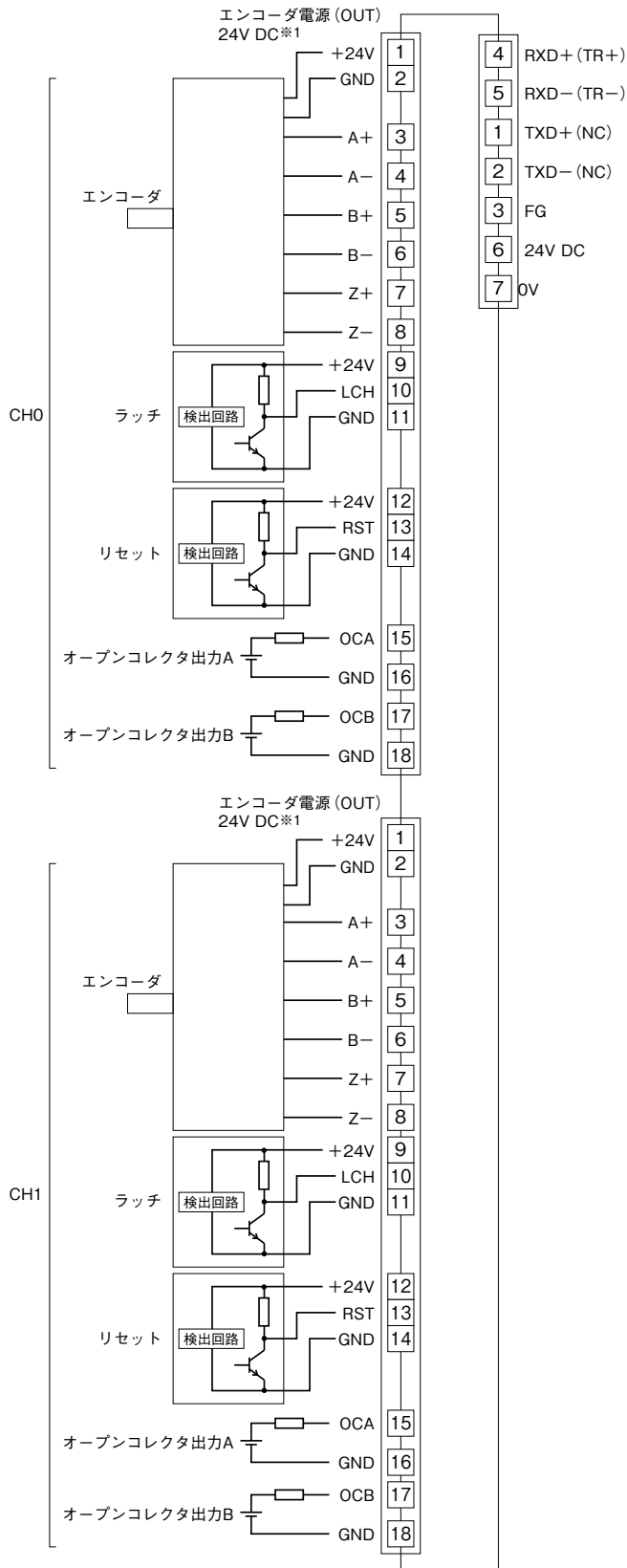
注1) ( ) 内は半二重通信時の接続です。

注2) エンコーダ入力の配線は、シールド付より対線を使用し、シールドは必ず接地して下さい。

●2線式センサの場合（ラッチ／リセット）



■R7HL-PA2SJ/C (RS-422ラインドライバ入力、センサ用電源：供給電源から供給)



注1) ( ) 内は半二重通信時の接続です。

注2) エンコーダ入力の配線は、シールド付より対線を使用し、シールドは必ず接地して下さい。

※1、エンコーダの供給電源が24V DC以外の場合は、別途電源をご用意下さい。

●2線式センサの場合 (ラッチ/リセット)

