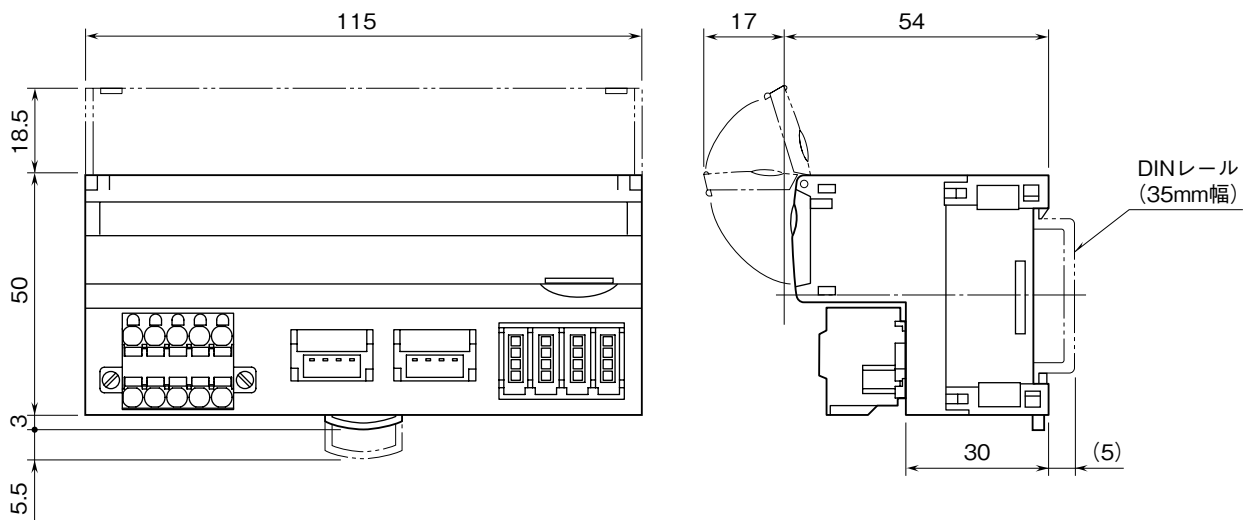


<h1>外形図</h1>	<h2>R7HL-PA4E</h2> <p>HLS用、非絶縁4点 パルス積算入力ユニット</p>	<h2>R7 シリーズ</h2>
--------------	--	------------------

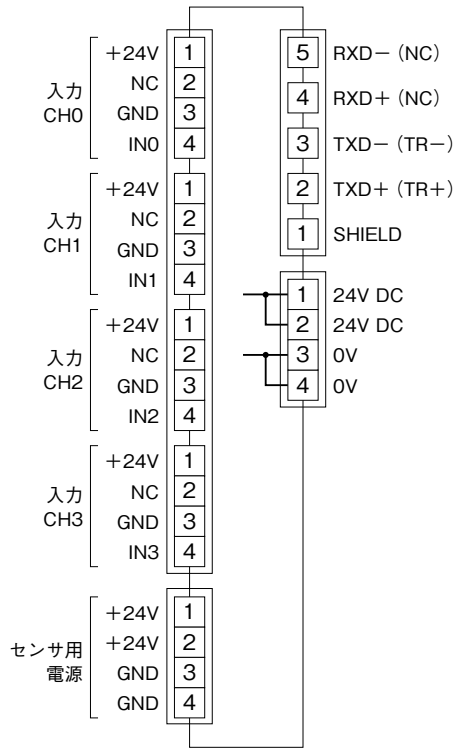
特記事項

外形寸法図 (単位: mm)



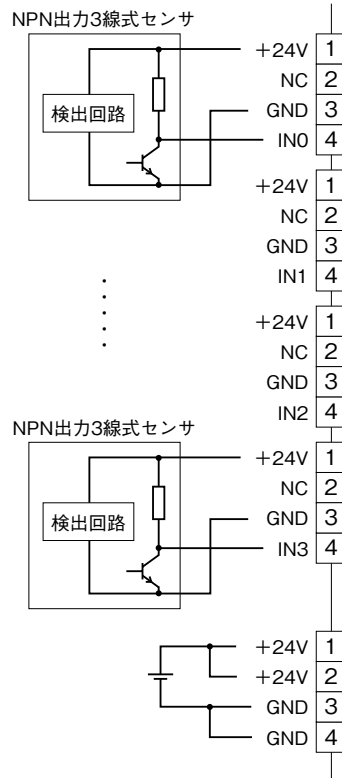
「HLS」は、株式会社ステップテクニカの Hi-speed Link System を表します。

端子接続図



注) ()内は半二重通信時の接続になります。

■入力部接続例



●2線式センサの場合

