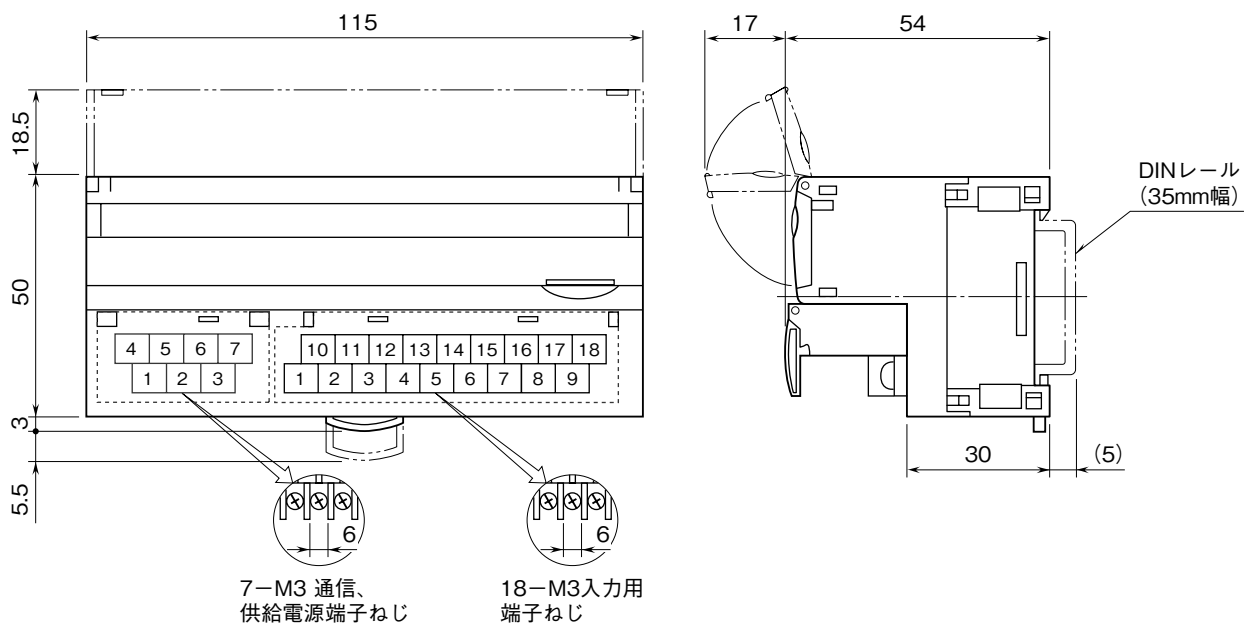


外形図	R7HL-SV4 HLS用、絶縁4点 直流電圧／電流入力ユニット	R7 シリーズ
------------	--	----------------

特記事項

外形寸法図 (単位: mm)

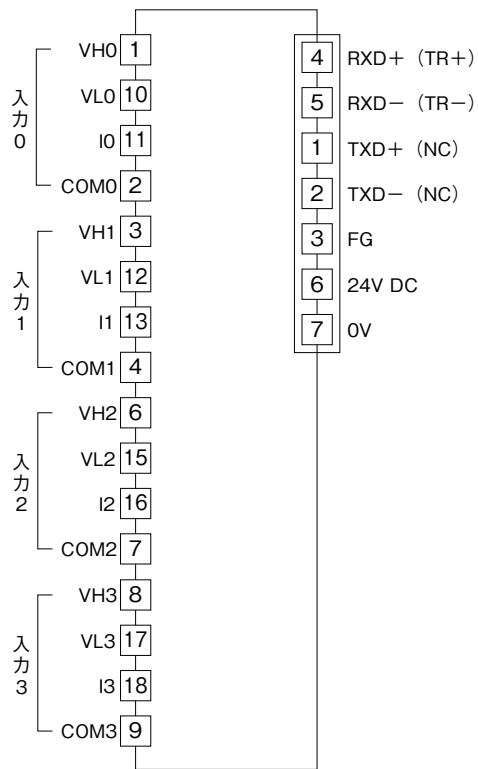


「HLS」は、株式会社ステップテクノカの Hi-speed Link System を表します。

端子接続図

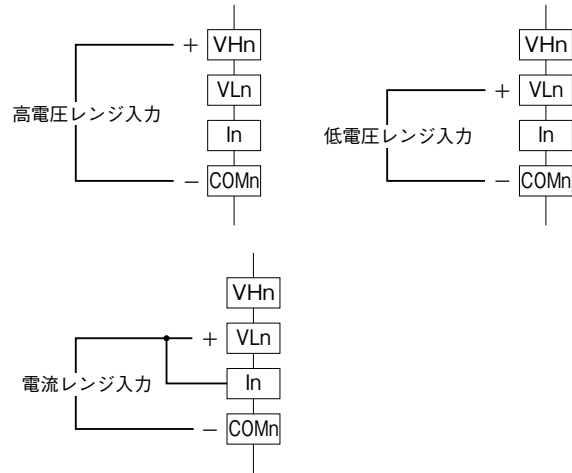
EMC（電磁両立性）性能維持のため、FG 端子を接地して下さい。

注）FG 端子は保護接地端子（Protective Conductor Terminal）ではありません。



注）（ ）内は半二重通信時の接続です。

■入力部接続例



注）直流電流入力時は必ず VLn と In 端子を短絡してご使用下さい。