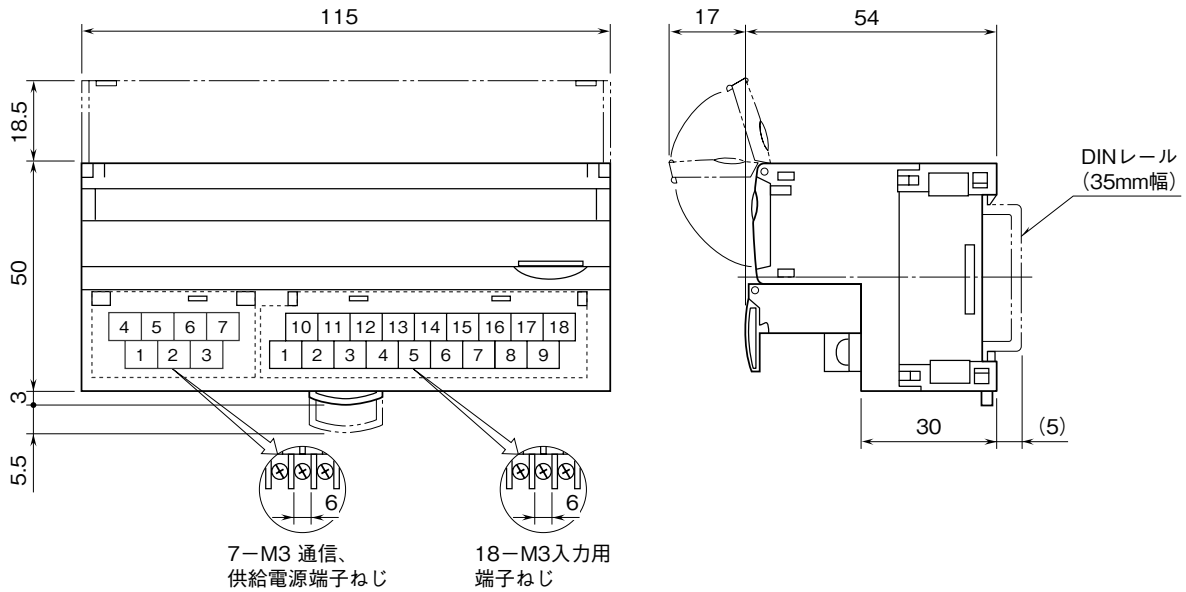


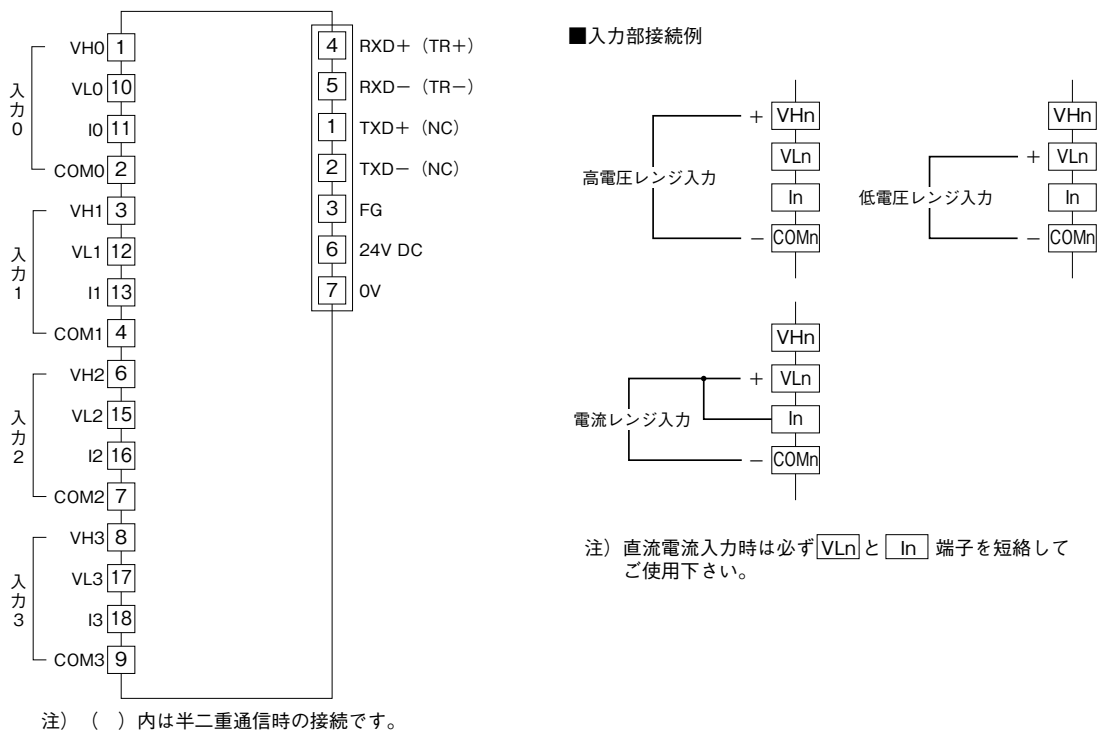
<h1>外形図</h1>	<h2>R7HL-SVF4</h2> <p>HLS用、非絶縁4点 高速直流電圧／電流入力ユニット</p>	<h2>R7 シリーズ</h2>
--------------	--	------------------

特記事項

外形寸法図 (単位: mm)



端子接続図



「HLS」は、株式会社ステップテクニカの Hi-speed Link System を表します。