

<h1>外形図</h1>	<h2>R7HL-YS4L</h2> <p>HLS用、絶縁4点、12ビットデータ 直流電流出力ユニット</p>	<h2>R7 シリーズ</h2>
--------------	---	------------------

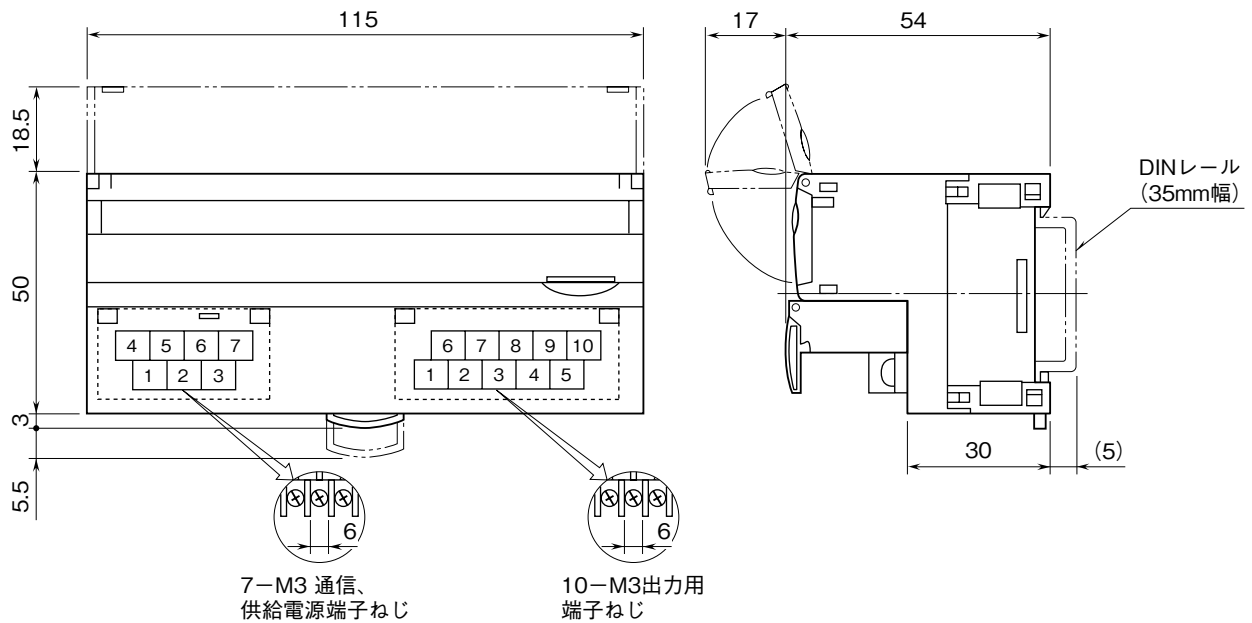
特記事項

---



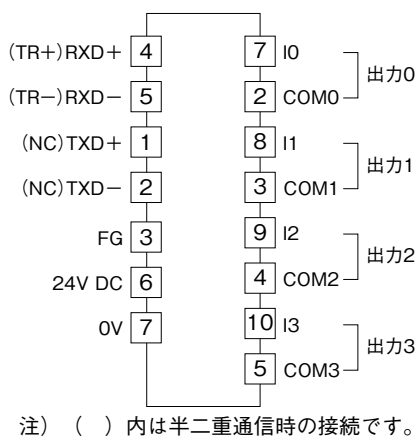
---

外形寸法図 (単位: mm)



### 端子接続図

EMC (電磁両立性) 性能維持のため、FG 端子を接地して下さい。  
注) FG 端子は保護接地端子 (Protective Conductor Terminal) ではありません。



「HLS」は、株式会社ステップテクニカの Hi-speed Link System を表します。