

外形図

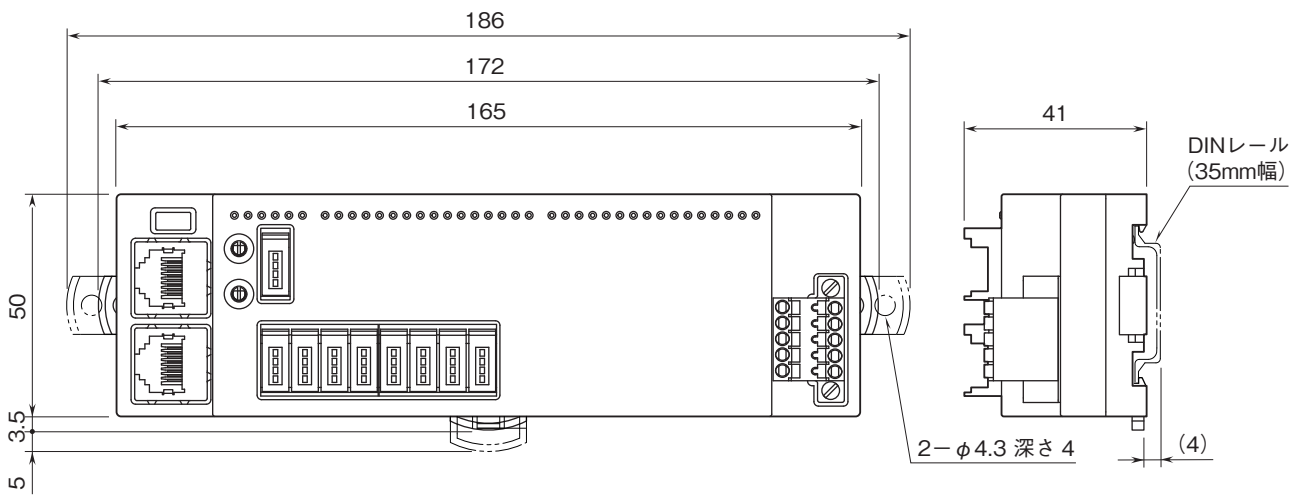
リモートI/O R7I4D シリーズ

少点数入出力ユニット

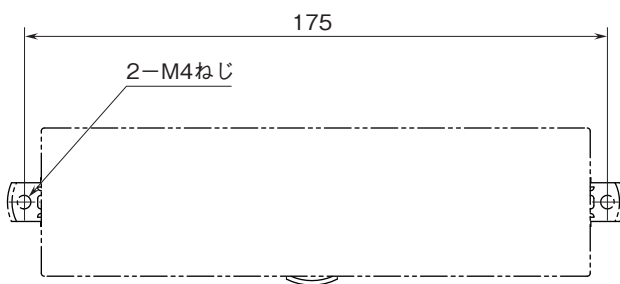
(EtherCAT用、高速積算パルス8点入力、e-CONコネクタ)

特記事項

外形寸法図(単位:mm)



取付寸法図(単位:mm)



外形図

端子接続図

EMC (電磁両立性) 性能維持のため、FE端子を接地して下さい。

注) FE端子は保護接地端子 (Protective Conductor Terminal) ではありません。

