

外形図

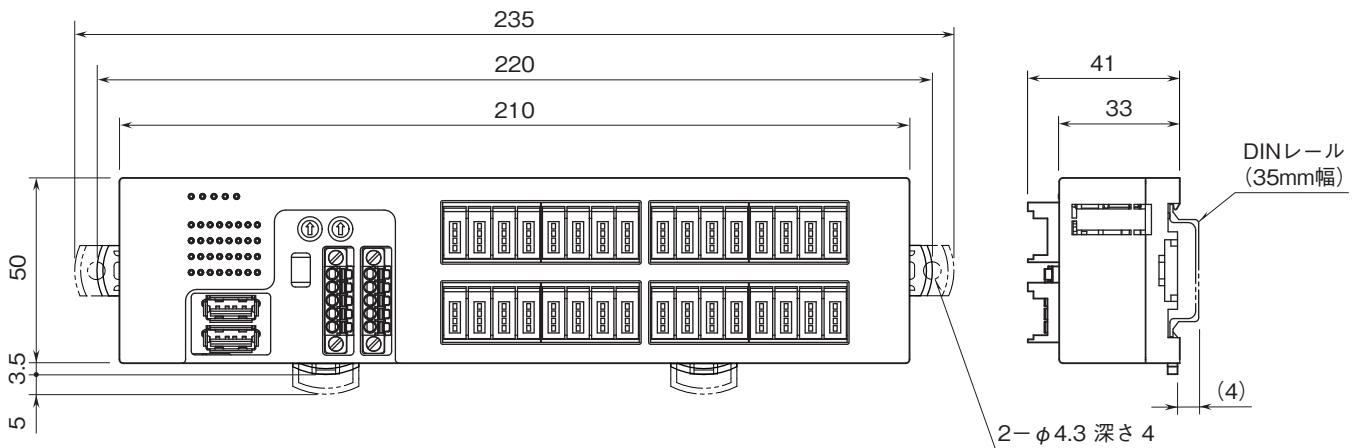
リモートI/O R7K4Dシリーズ

少点数入出力ユニット

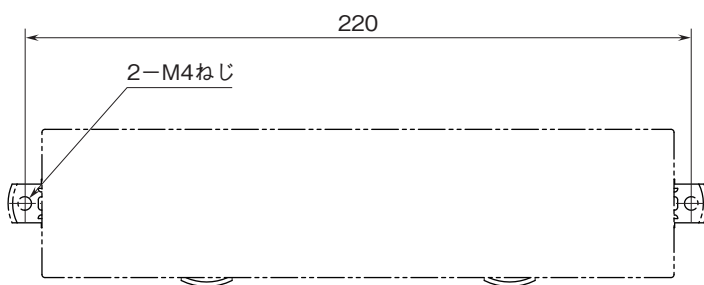
(MECHATROLINK-I / -II 用、プラスコモン(NPN対応) 接点
32点入力、e-CONコネクタ)

特記事項

外形寸法図(単位:mm)



取付寸法図(単位:mm)

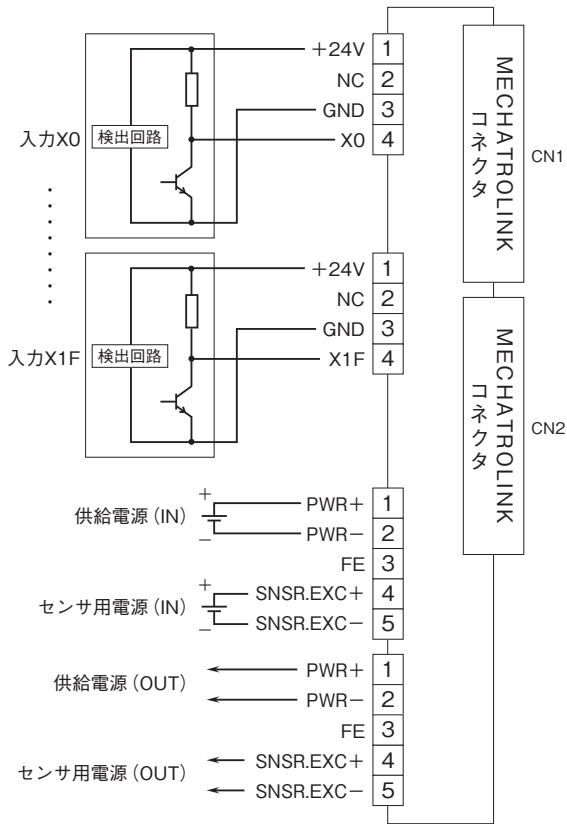


外形図

端子接続図

EMC (電磁両立性) 性能維持のため、FE端子を接地して下さい。

注) FE端子は保護接地端子 (Protective Conductor Terminal) ではありません。



●2線式センサの場合

