

外形図

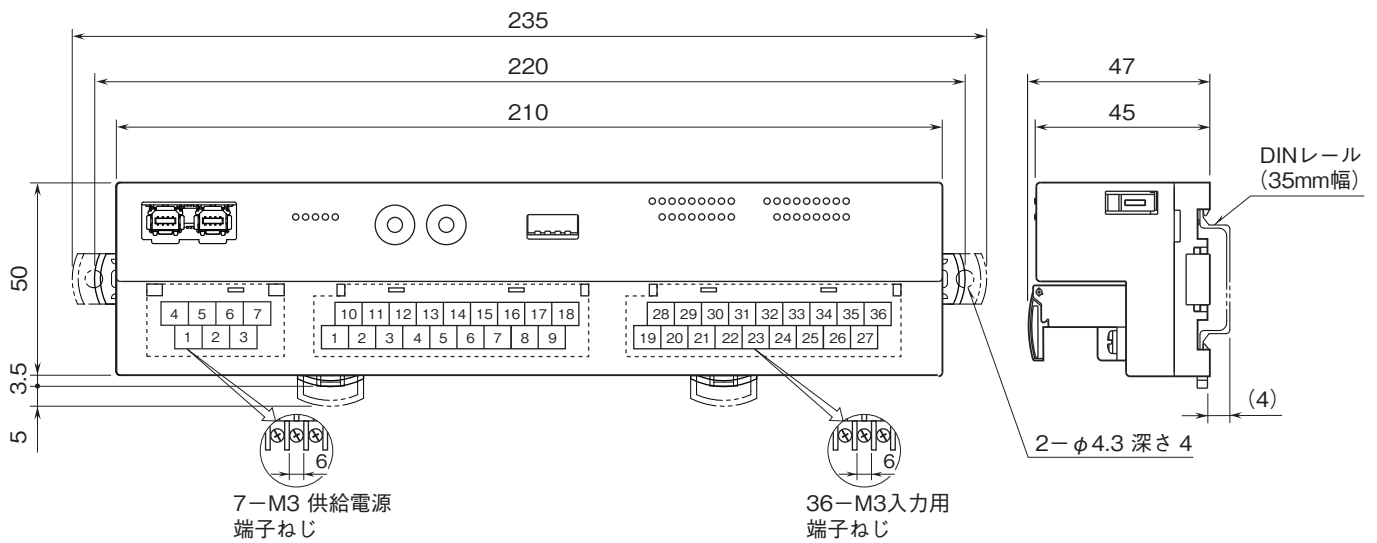
リモートI/O R7K4Fシリーズ

少点数入出力ユニット

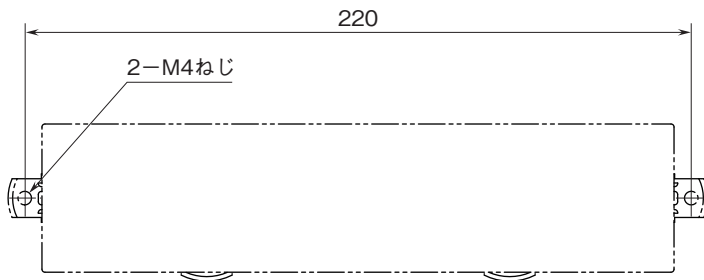
(MECHATROLINK-III用、プラス/マイナスコモン(NPN/ PNP対応) 接点32点入力、外部入力電源24V、ねじ端子台)

特記事項

外形寸法図(単位:mm)・端子番号図



取付寸法図(単位:mm)

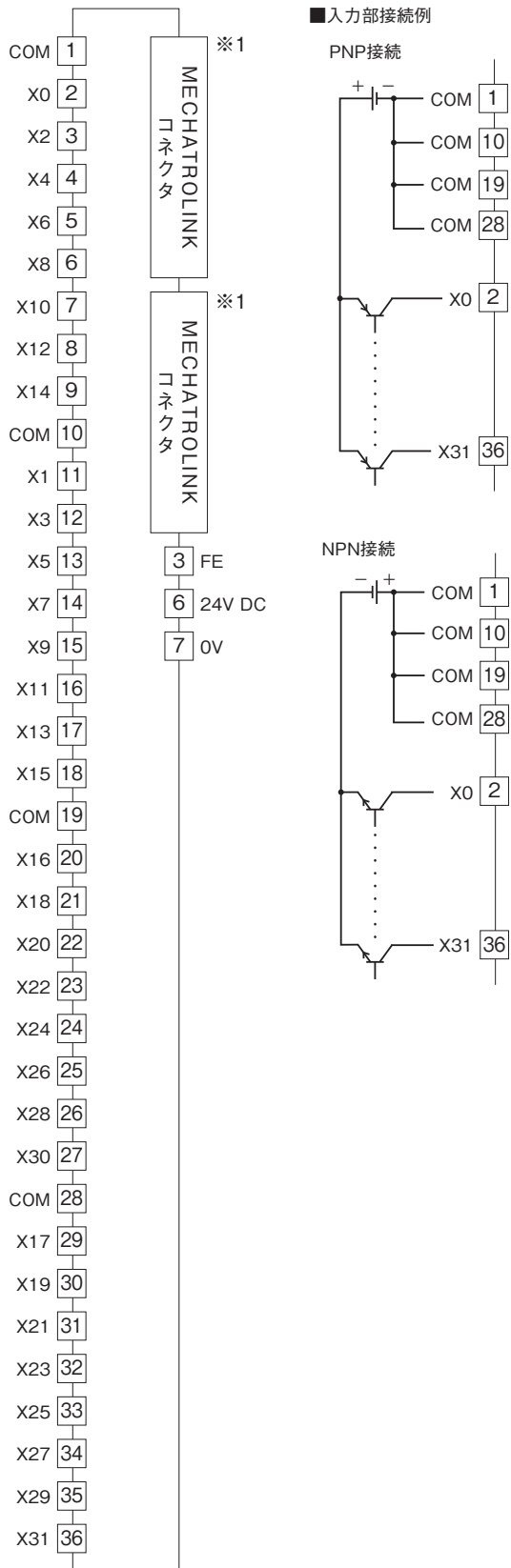


外形図

端子接続図

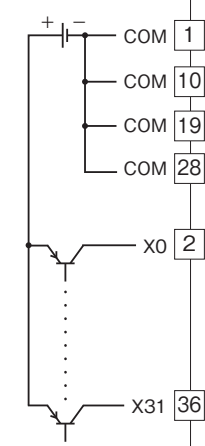
EMC(電磁両立性)性能維持のため、FE端子を接地して下さい。

注) FE端子は保護接地端子(Protective Conductor Terminal)ではありません。

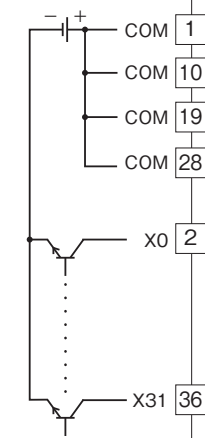


■入力部接続例

PNP接続



NPN接続



※1、MECHATROLINKコネクタは内部で接続されているので、通信ケーブルはどちらにも接続できます。