

# 外形図

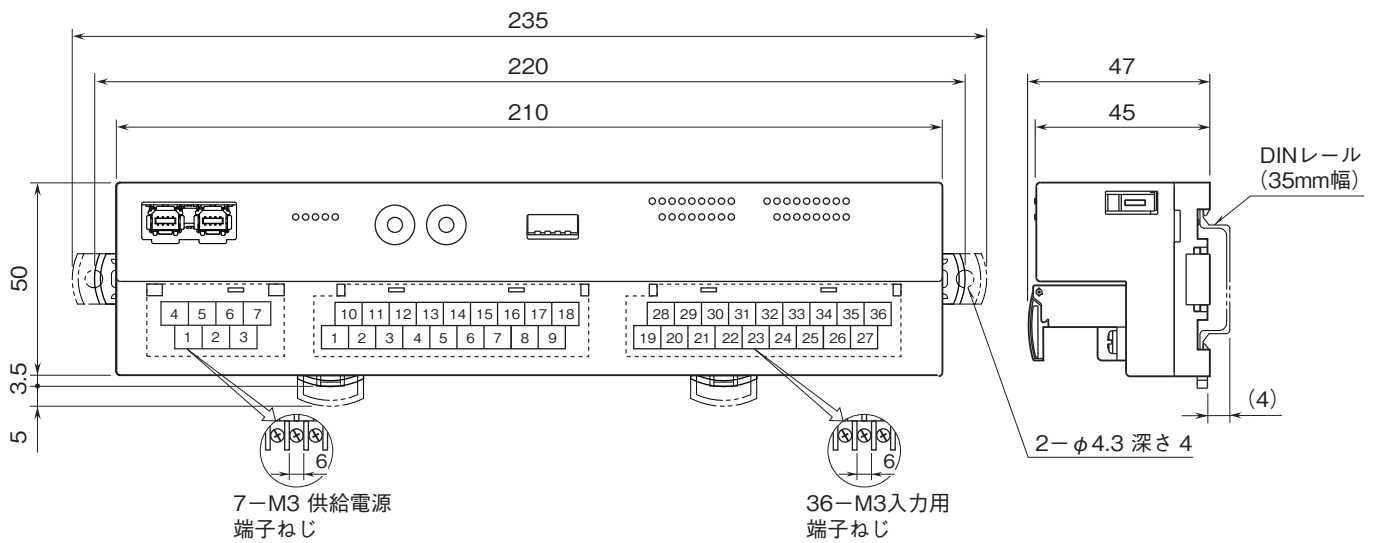
## リモートI/O R7K4Fシリーズ

### 少点数入出力ユニット

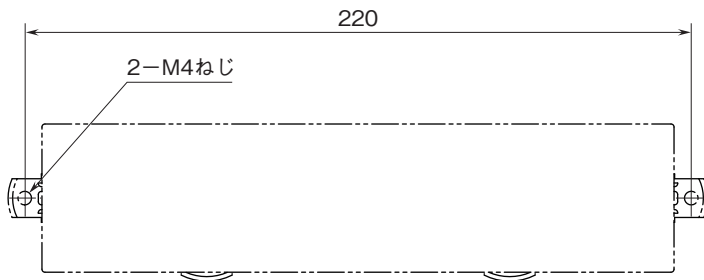
(MECHATROLINK-III用、プラス/マイナスコモン(NPN/ PNP対応) 接点32点入力、外部入力電源12V、ねじ端子台)

特記事項

### 外形寸法図(単位:mm)・端子番号図



### 取付寸法図(単位:mm)

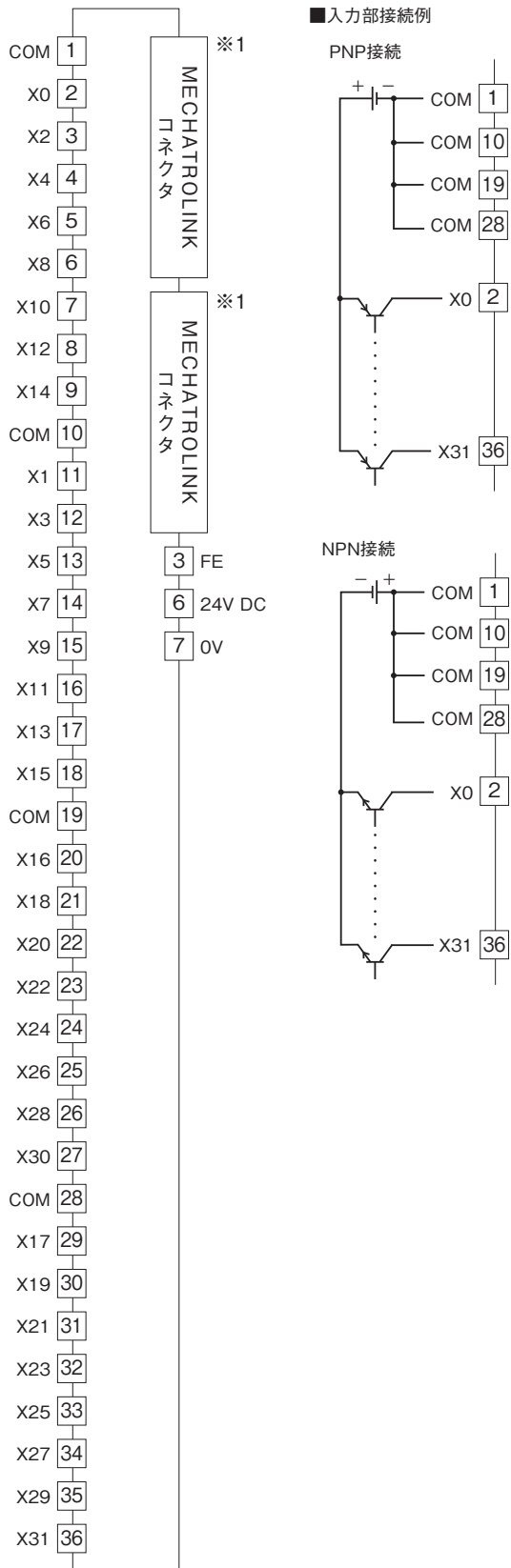


# 外形図

## 端子接続図

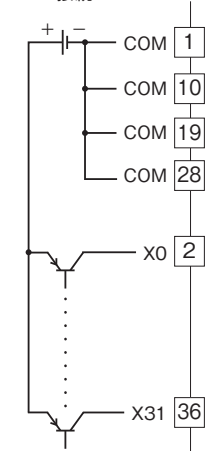
EMC (電磁両立性) 性能維持のため、FE端子を接地して下さい。

注) FE端子は保護接地端子 (Protective Conductor Terminal) ではありません。

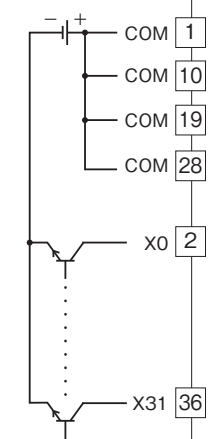


■入力部接続例

PNP接続



NPN接続



※1、MECHATROLINKコネクタは内部で接続されているので、通信ケーブルはどちらにも接続できます。