

外形図

形式: R7K4FML3-6-DAC32B

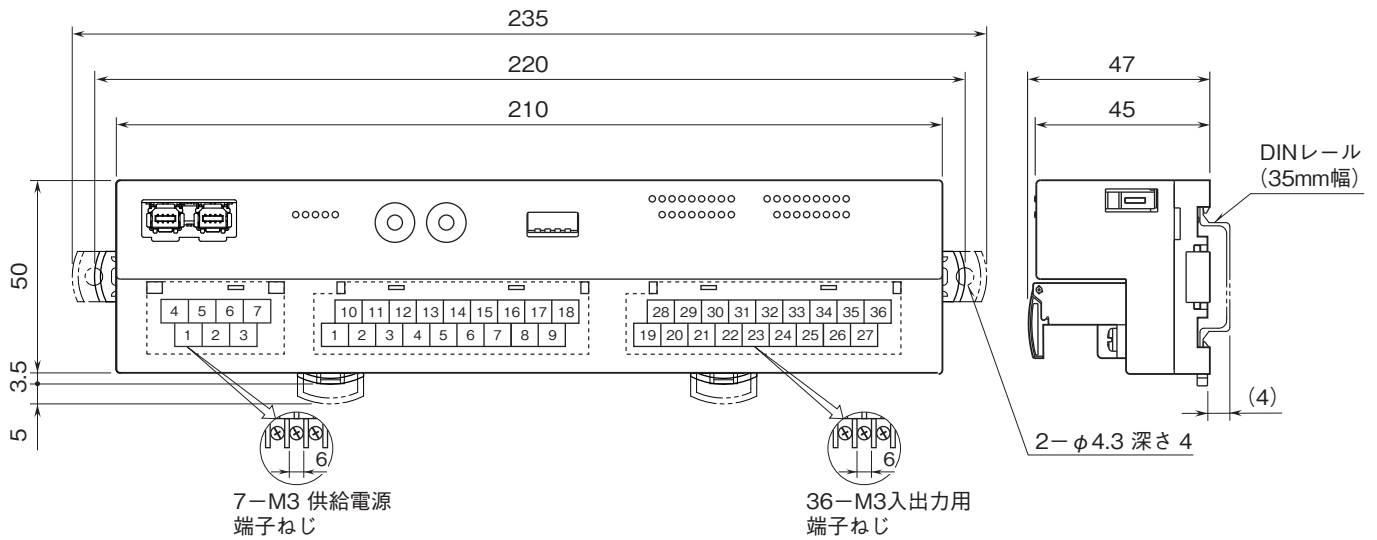
リモートI/O R7K4Fシリーズ

少点数入出力ユニット

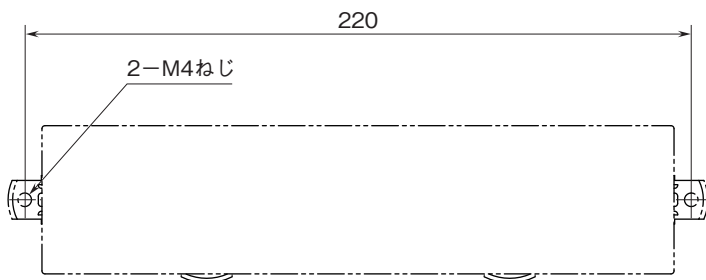
(MECHATROLINK-III用、プラス/マイナスコモン(NPN/ PNP対応) 接点16点入力、プラスコモン(PNP対応) トランジスタ16点出力、ねじ端子台)

特記事項

外形寸法図(単位:mm)・端子番号図



取付寸法図(単位:mm)

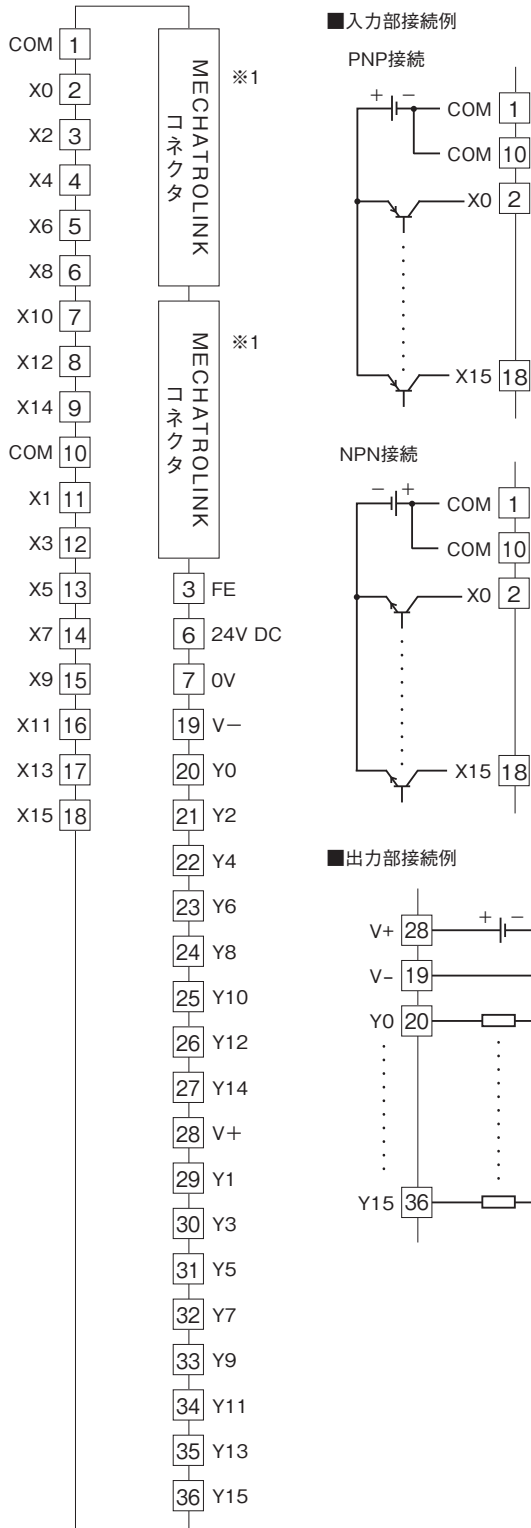


外形図

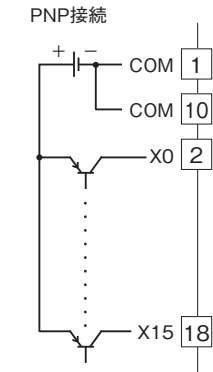
端子接続図

EMC(電磁両立性)性能維持のため、FE端子を接地して下さい。

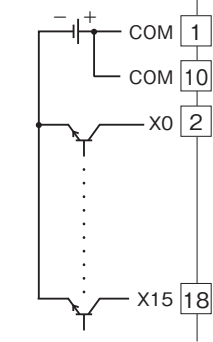
注) FE端子は保護接地端子(Protective Conductor Terminal)ではありません。



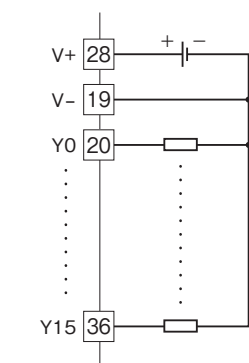
■入力部接続例



■NPN接続



■出力部接続例



※1、MECHATROLINKコネクタは内部で接続されているので、通信ケーブルはどちらにも接続できます。