

外形図

形式: R7K4FML-6-DCA32A

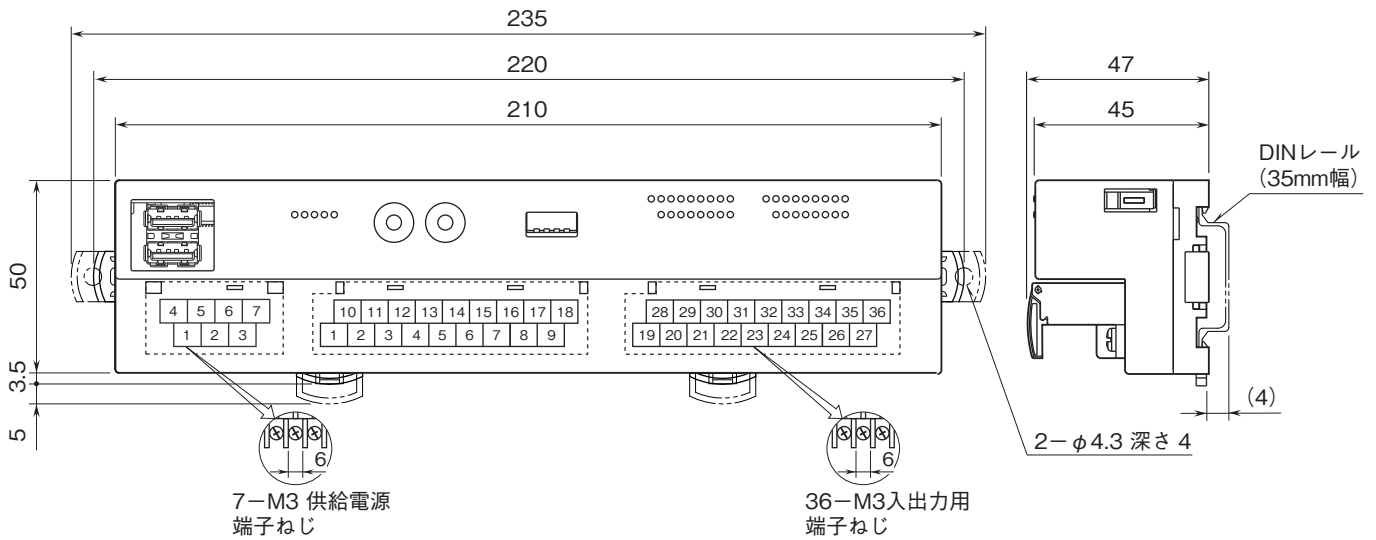
リモートI/O R7K4Fシリーズ

少点数入出力ユニット

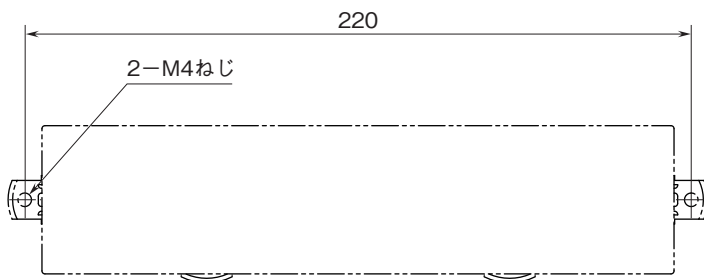
(MECHATROLINK-I / -II用、マイナスコモン(NPN対応)トランジスタ16点出力、プラス/マイナスコモン(NPN/PNP対応)接点16点入力、ねじ端子台)

特記事項

外形寸法図(単位:mm)・端子番号図



取付寸法図(単位:mm)

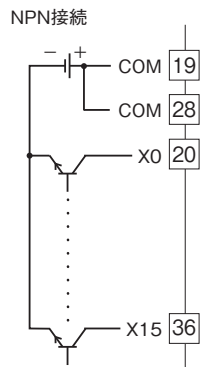
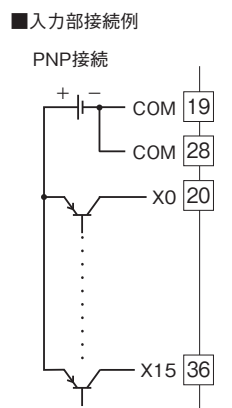
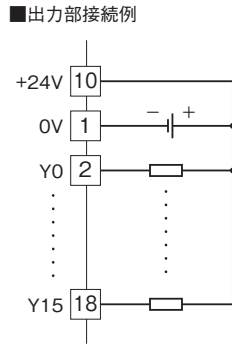
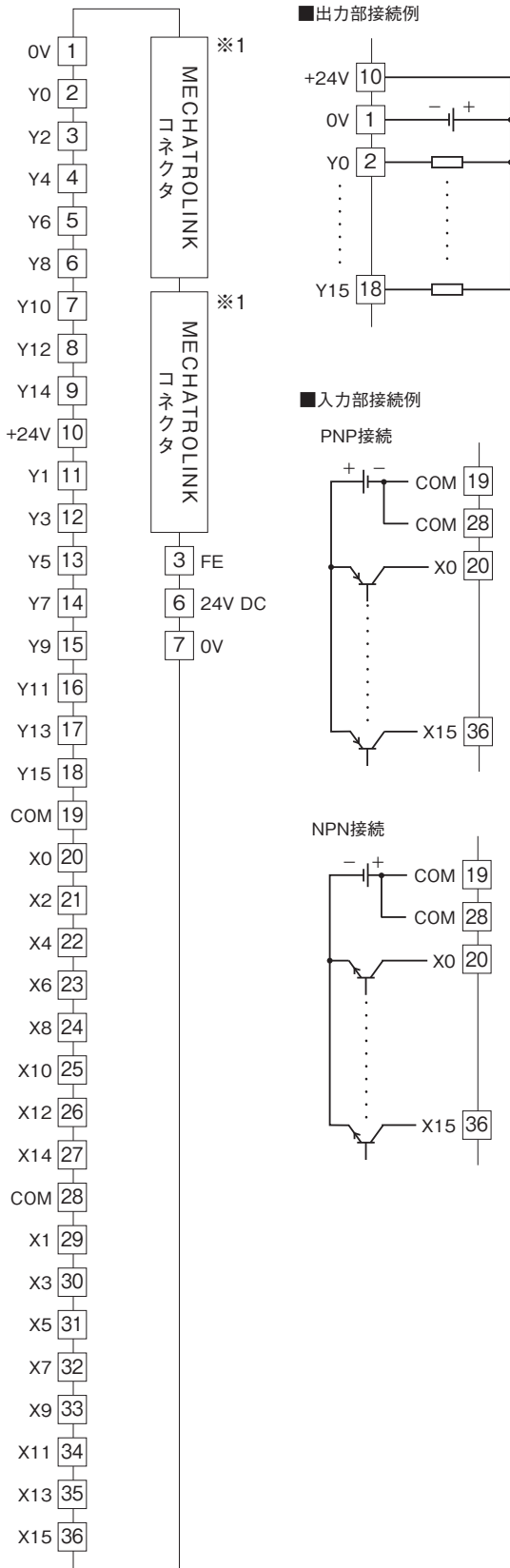


外形図

端子接続図

EMC (電磁両立性) 性能維持のため、FE端子を接地して下さい。

注) FE端子は保護接地端子 (Protective Conductor Terminal) ではありません。



※1、MECHATROLINKコネクタは内部で接続されているので、通信ケーブルはどちらにも接続できます。