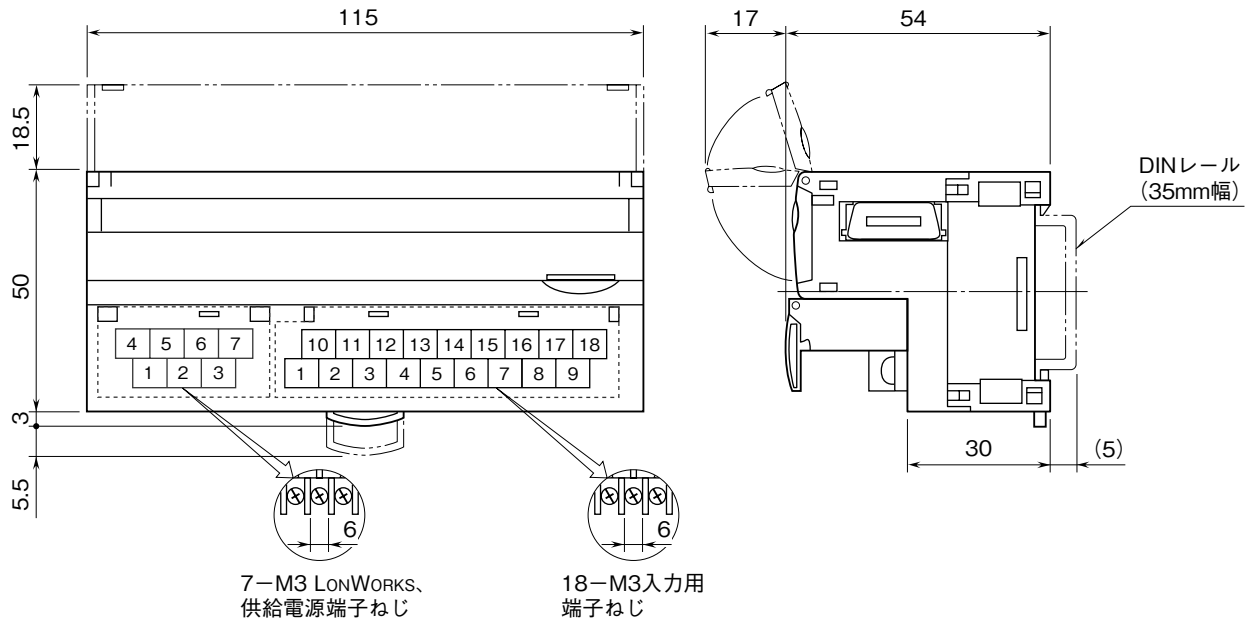


<h1>外形図</h1>	<h2>R7L-DA16</h2> <p>LONWORKS 用 接点 16 点入力ユニット</p>	<h2>R7 シリーズ</h2>
--------------	---	------------------

特記事項

外形寸法図 (単位: mm)



7-M3 LONWORKS、
供給電源端子ねじ

18-M3入力用
端子ねじ

端子接続図

