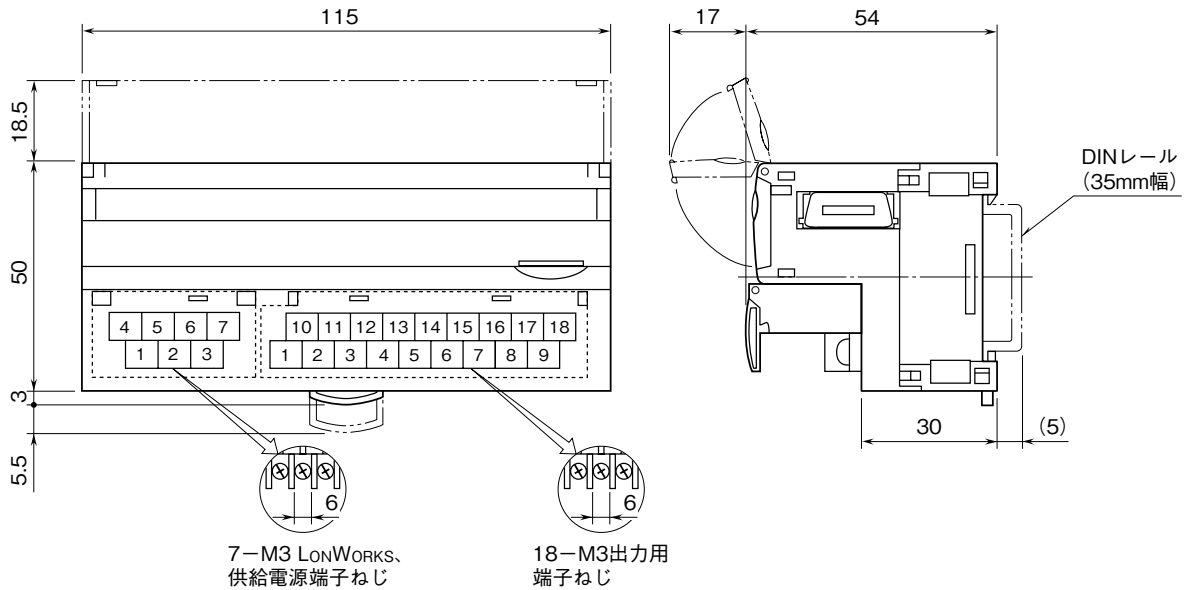


<h1>外形図</h1>	<h2>R7L-DC16B</h2> <p>LONWORKS 用、PNP 対応 トランジスタ 16 点出力ユニット</p>	<h2>R7 シリーズ</h2>
--------------	---	------------------

特記事項

外形寸法図 (単位: mm)



端子接続図

