

# 外形図

## R7L-EC16A

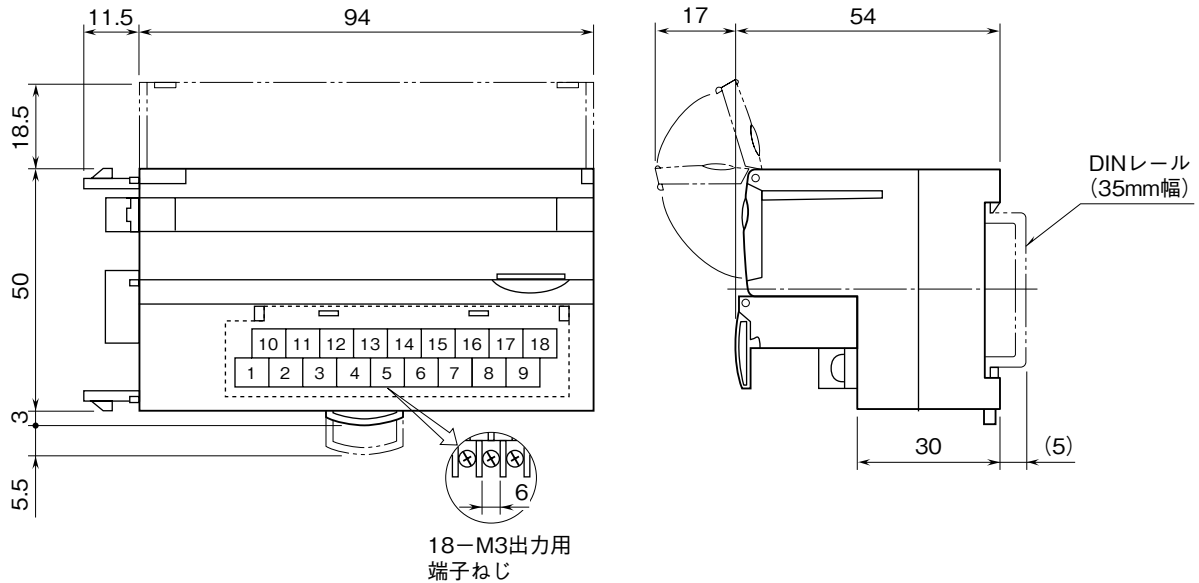
## R7 シリーズ

LONWORKS 用、NPN 対応

### 増設用トランジスタ 16 点出力ユニット

特記事項

外形寸法図 (単位: mm)



端子接続図

