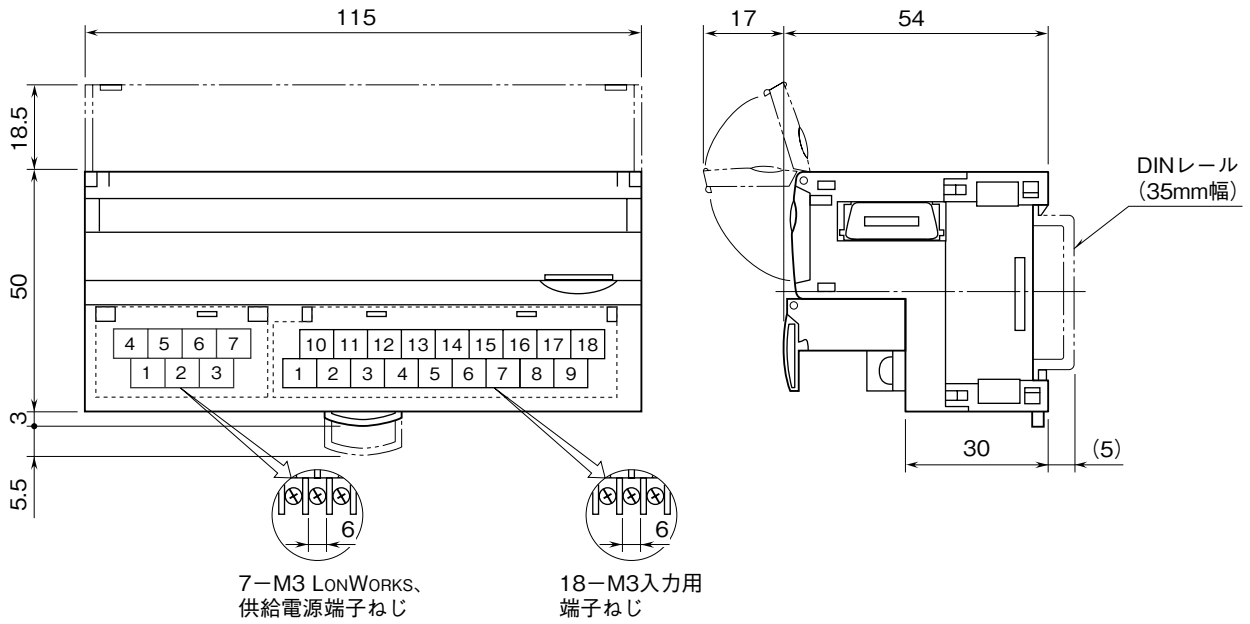


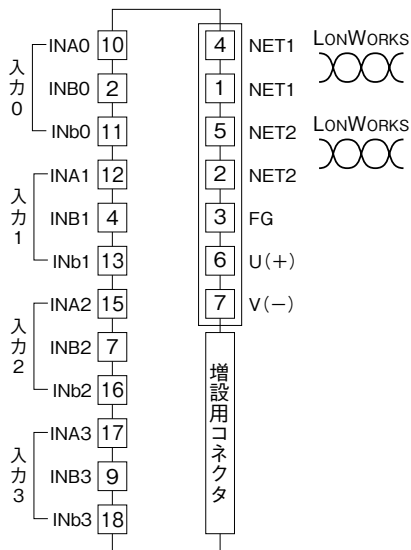
<h1 style="margin: 0;">外形図</h1>	<h2 style="margin: 0;">R7L-RS4</h2> <p style="margin: 0;">LONWORKS 用、絶縁4点</p> <h3 style="margin: 0;">測温抵抗体入力ユニット</h3>	<h2 style="margin: 0;">R7 シリーズ</h2>
---------------------------------	---	-------------------------------------

特記事項

外形寸法図 (単位: mm)



端子接続図



■入力部接続例

