

# 外形図

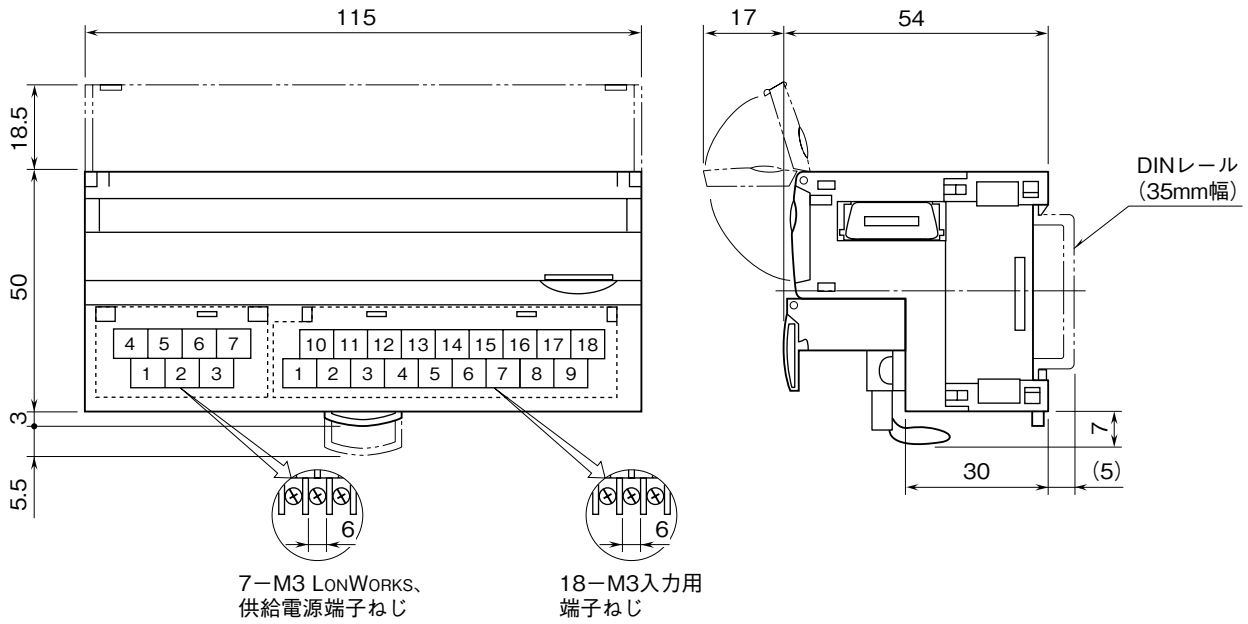
## R7L-TS4

## R7 シリーズ

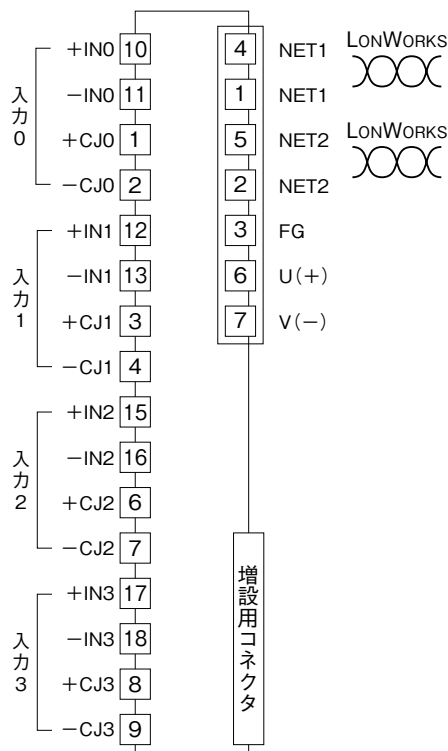
LONWORKS 用、絶縁4点  
熱電対入力ユニット

特記事項

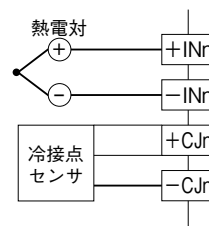
外形寸法図 (単位: mm)



端子接続図



■入力部接続例



注) 未使用入力の処理  
使用しない入力は下記のように、熱電対入力を短絡して下さい。(熱電対設定はK (CA) として下さい。)

