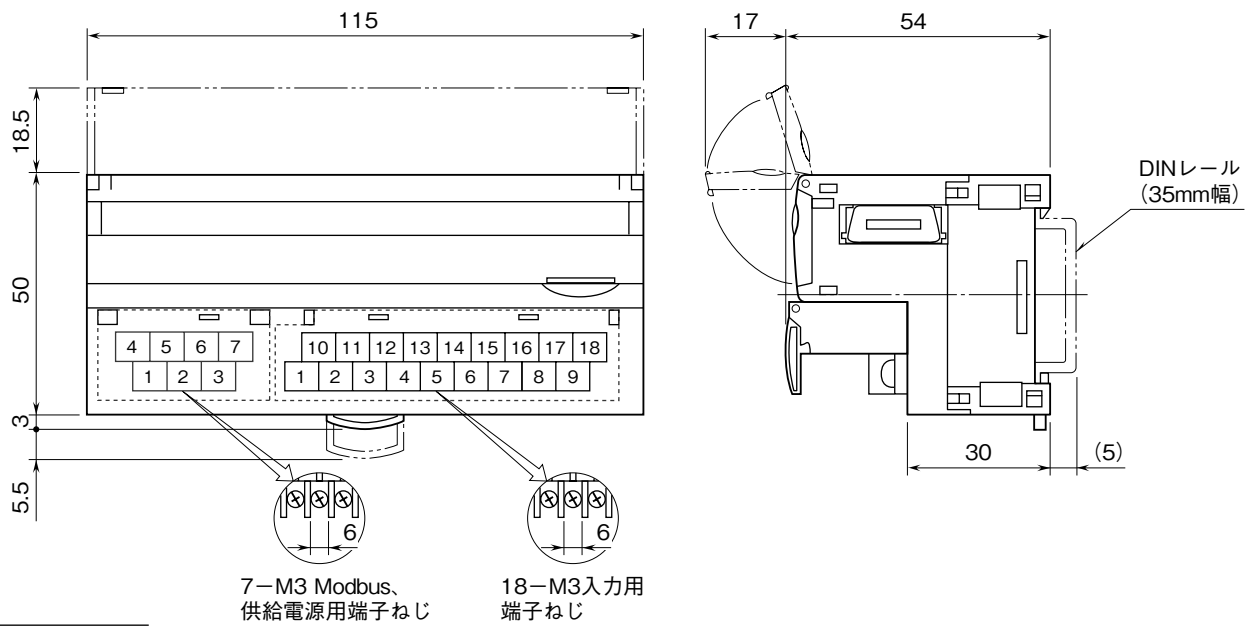


<h1 style="margin: 0;">外形図</h1>	<h2 style="margin: 0;">R7M-CT4E</h2> <p style="margin: 0;">Modbus 用、絶縁 4 点、クランプ式交流電流センサ CLSE 用</p> <h3 style="margin: 0;">交流電流入力ユニット</h3> <p style="text-align: right; margin: 0;"><b>R7 シリーズ</b></p>
---------------------------------	---

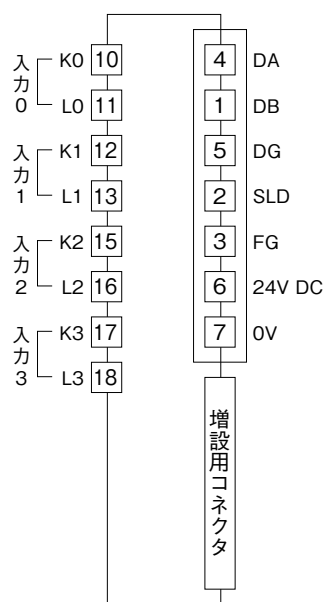
特記事項

外形寸法図 (単位: mm)



**端子接続図**

EMC (電磁両立性) 性能維持のため、FG 端子を接地して下さい。  
 注) FG 端子は保護接地端子 (Protective Conductor Terminal) ではありません。



■入力部接続例

