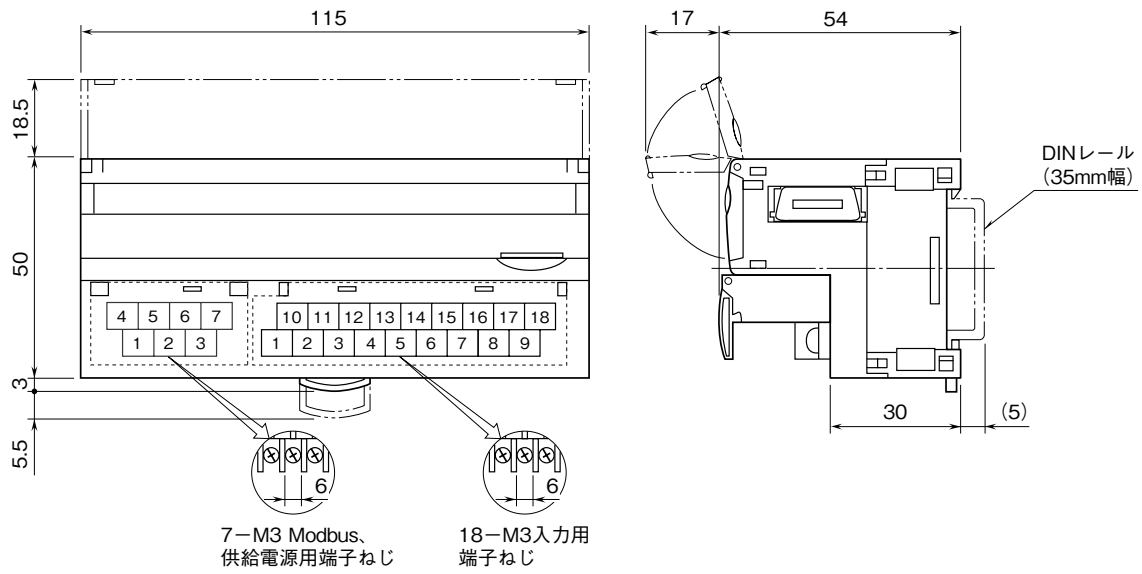


<h1>外形図</h1>	<h2>R7M-DA16F</h2> <p>Modbus用、115.2 kbps 対応</p> <h3>接点 16 点入力ユニット</h3>	<h2>R7 シリーズ</h2>
--------------	--	------------------

特記事項

外形寸法図 (単位: mm)



端子接続図

EMC（電磁両立性）性能維持のため、FG 端子を接地して下さい。

注) FG 端子は保護接地端子（Protective Conductor Terminal）ではありません。

