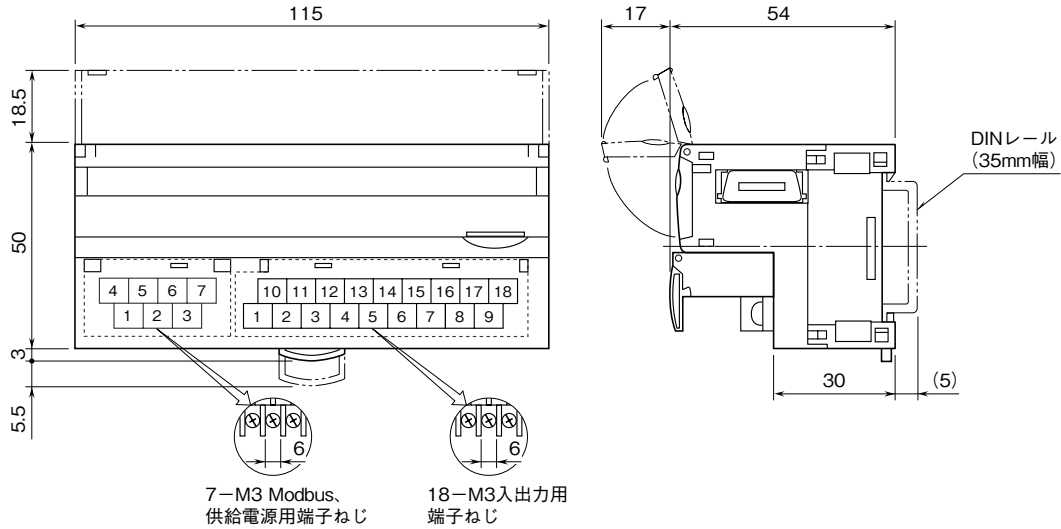


<h1>外形図</h1>	<h2>R7M-DAC16D</h2> <p>Modbus 用、115.2 kbps 対応                  マイナスコモン (PNP) 接点 8 点入力、                  プラスコモン (PNP) 8 点出力ユニット</p>	<h2>R7 シリーズ</h2>
--------------	--	------------------

特記事項

外形寸法図 (単位: mm)



**端子接続図**

EMC (電磁両立性) 性能維持のため、FG 端子を接地して下さい。  
 注) FG 端子は保護接地端子 (Protective Conductor Terminal) ではありません。

