

<h1>外形図</h1>	<h2>R7M-DC16A</h2> <p>Modbus用、NPN対応</p> <h3>トランジスタ16点出力ユニット</h3>	<h2>R7シリーズ</h2>
--------------	--	-----------------

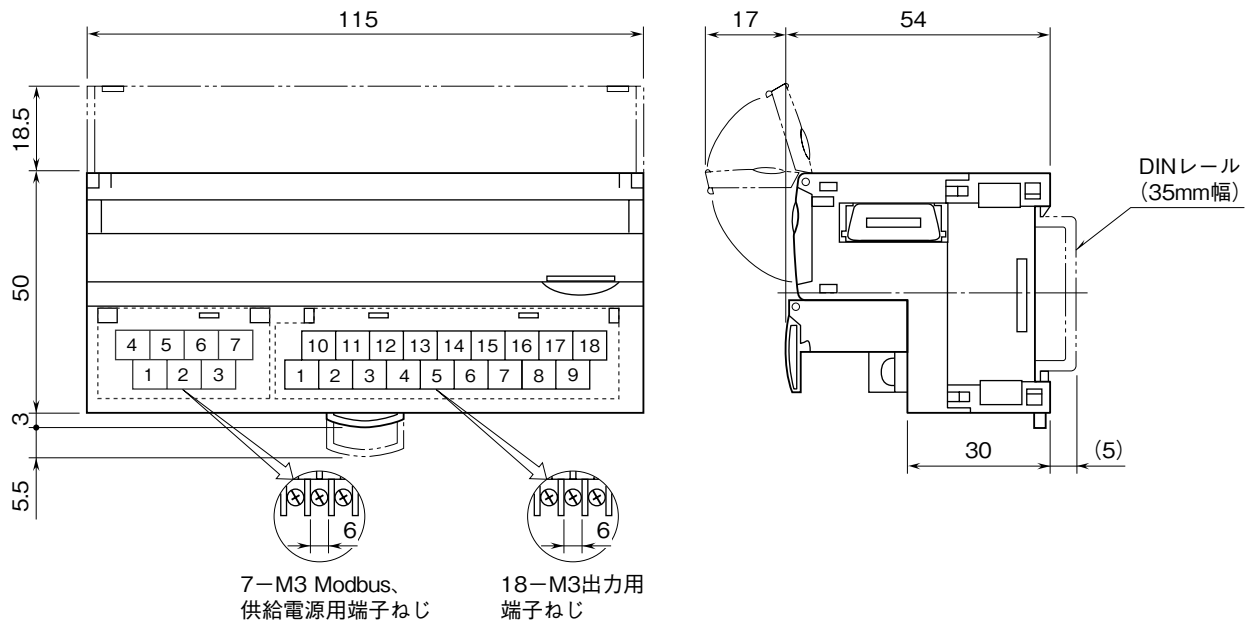
特記事項

---



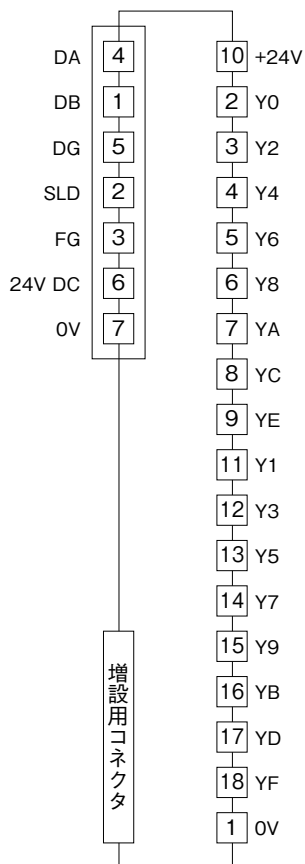
---

外形寸法図 (単位: mm)



## 端子接続図

EMC（電磁両立性）性能維持のため、FG 端子を接地して下さい。  
 注）FG 端子は保護接地端子（Protective Conductor Terminal）ではありません。



### ■出力部接続例

