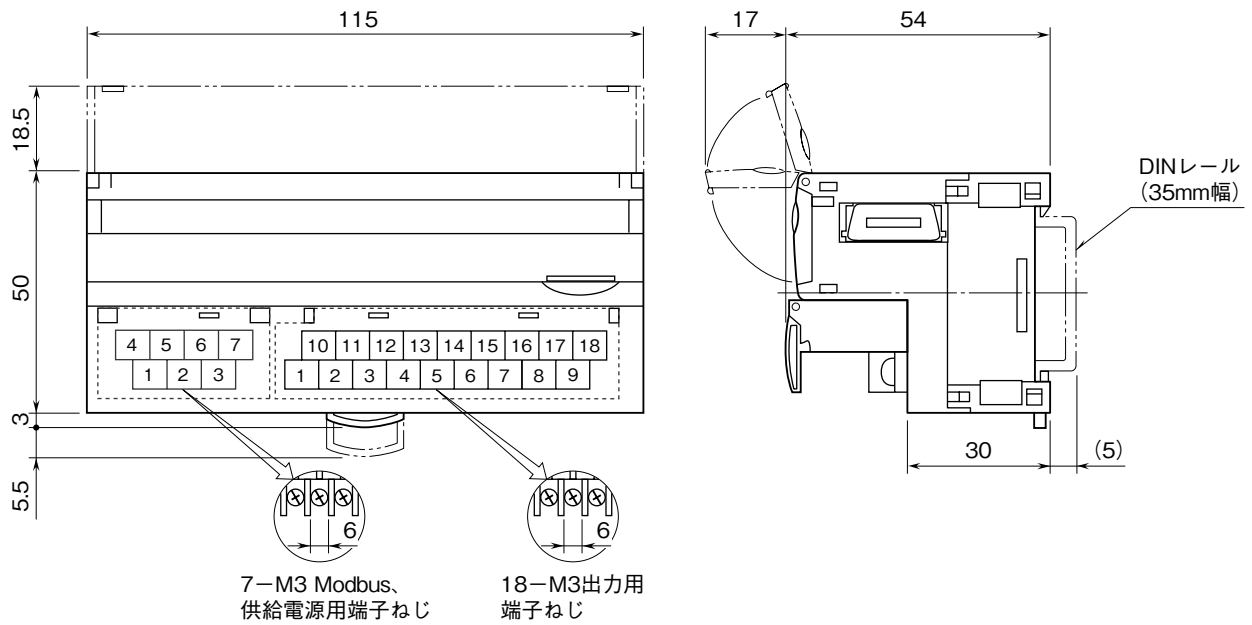


外形図	R7M-DC16B Modbus用、PNP対応 トランジスタ16点出力ユニット	R7シリーズ
------------	---	---------------

特記事項

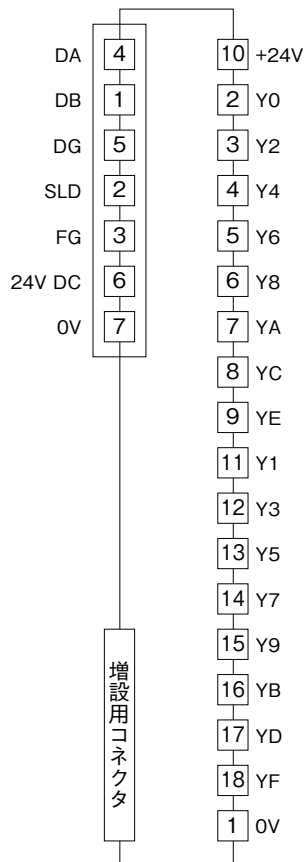
外形寸法図 (単位: mm)



端子接続図

EMC（電磁両立性）性能維持のため、FG 端子を接地して下さい。

注) FG 端子は保護接地端子（Protective Conductor Terminal）ではありません。



■出力部接続例

