

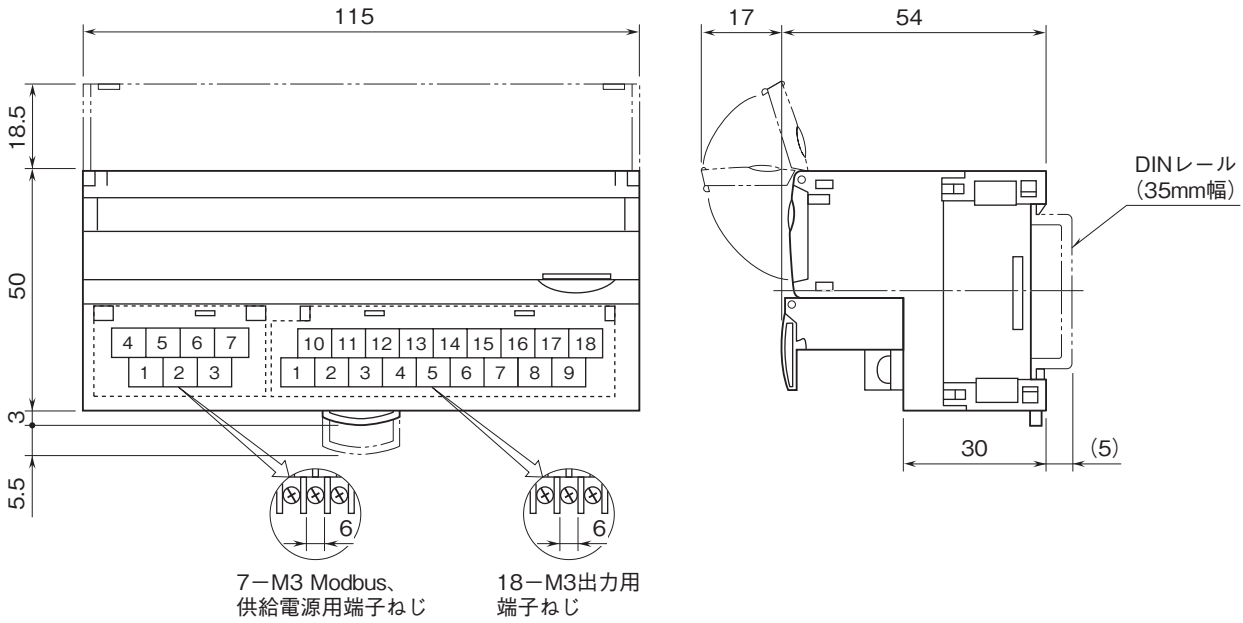
# 外形図

リモートI/O R7 シリーズ

リレーC接点4点出力ユニット

特記事項

## 外形寸法図(単位:mm)



# 外形図

## 端子接続図

EMC (電磁両立性) 性能維持のため、FG端子を接地して下さい。

注) FG端子は保護接地端子 (Protective Conductor Terminal) ではありません。

