

<h1>外形図</h1>	<h2>R7M - EA8</h2> <p>Modbus 用 増設用接点 8 点入力ユニット</p>	<h2>R7シリーズ</h2>
--------------	--	-----------------

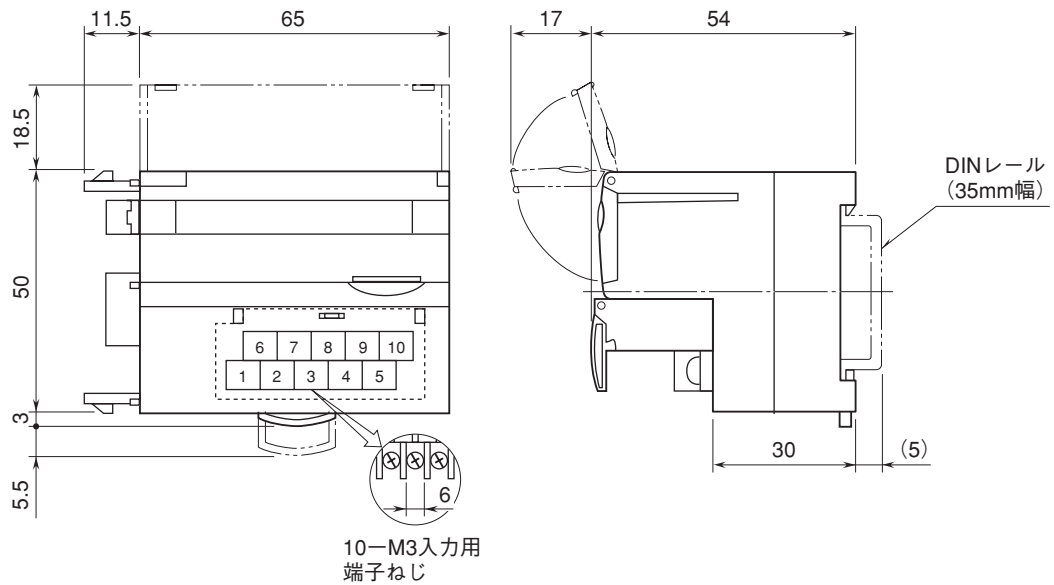
特記事項

---

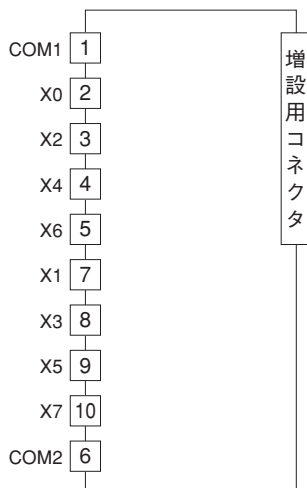


---

外形寸法図 (単位: mm)

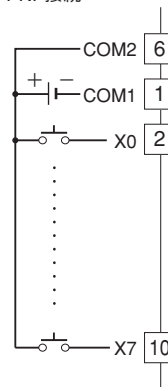


端子接続図



■入力部接続例

・ PNP接続



・ NPN接続

