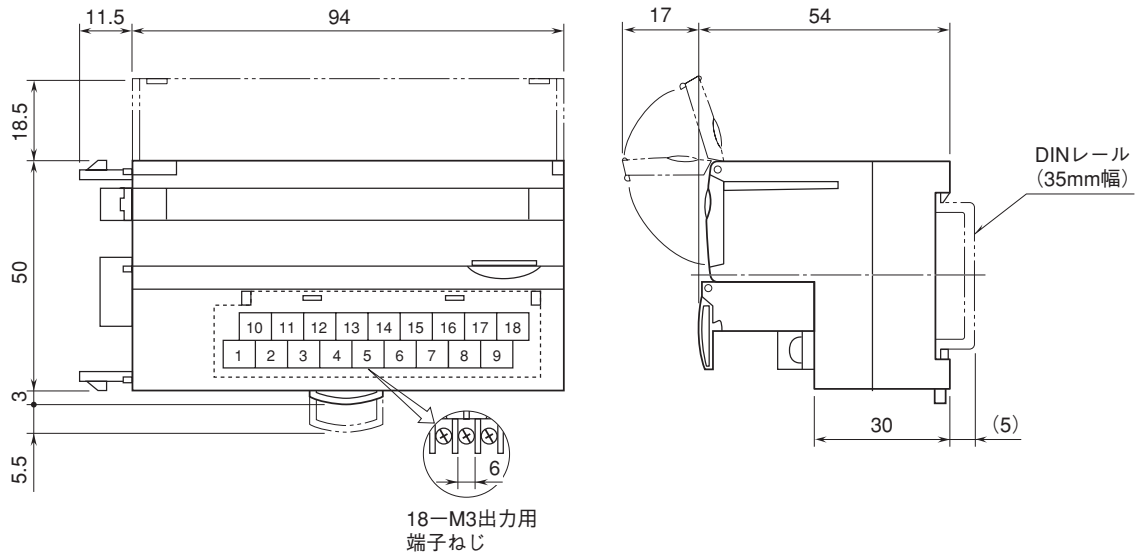


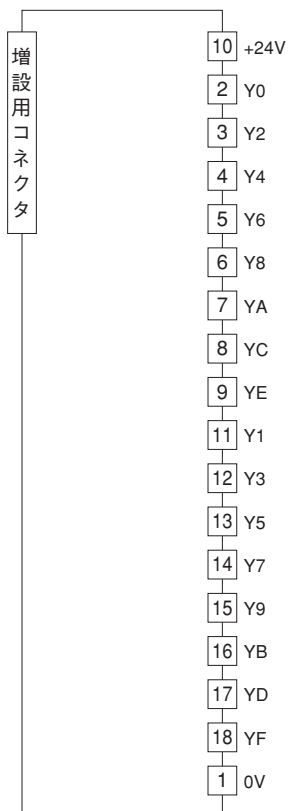
<h1>外形図</h1>	<h2>R7M-EC16A</h2> <p>Modbus 用、NPN 対応 増設用トランジスタ 16 点出力ユニット</p>	<h2>R7シリーズ</h2>
--------------	--	-----------------

特記事項

外形寸法図 (単位: mm)



端子接続図



■出力部接続例

